

REFRIGERATION

Nurdil[®]
www.nurdil.com.tr

INDEX

Hakkımızda - About Us	2 - 13
Servis Reyonları - Serve Over Counter	14 - 35
Tam Boy Dikey Dolaplar - Full Height Vertical Cabinets	36 - 49
Yarım Boy Dikey Dolaplar - Half Height Vertical Cabinets	50 - 54
Dikey Cam Kapılı Dolaplar - Vertical Full Glass Door Cabinets	56 - 59
Havuz Tipi Dolaplar - Island Type Cabinets	60 - 65
Kombine Tip Dolaplar - Combined Type Cabinet	66 - 67

Yönetim

YÖNETİM



1965 yılından beri Soğutma alanında hizmet vermekte olmanın tarifsiz mutluluğu içindeyiz. Elbette ki bu kadar uzun süredir sektörde olmamız tesadüfi değildir. 55 yılın deneyimi ve bilgi birikimini, çağımızın gereklilikleri ile birleştirip daha etkin ve kurumsal bir strateji yaratmaya çalışıyoruz.

Tasarımlarımızda minimum enerji tüketimi sağlayan, çevreyle dost, yenilikçi ürünlere yer vermenin yanı sıra, müşteri beklenti ve ihtiyaçlarını öngörebilme adına uygun hizmet ve çözümler geliştirme anlayışındayız.

Teknolojinin ve iletişim araçlarının hızla değişmesi ve gelişmesi ile birlikte 2020 yılı itibari ile Dış Ticaret anlamında da hedefimiz yeni pazarlar yaratmak, mevcut bayilerimize yeni kurumsal anlayışımız ile hizmet vermeye devam etmek, pazar payımızı artırmaktır. Halihazırda 30'dan fazla ülkede varlığımızı koruyup dünya şirketi olmak amacıyla ileri teknolojinin ışığında çalışmaya devam edeceğiz.

We are proud of serving in cooling industry since 1965. It is not surprising that we have been operating in this sector so far. We are bringing together the experience of 55 years and the needs of our age to create a much more effective and institutional strategy.

Besides; we use the energy providing the lowest consumption, environment friendly, innovative products, our approach is to improve and create suitable solutions and services for our customers' expectations and needs.

With the rapid change and growth in technology and communication instruments, our main duty is to operate in various markets, to continue serving our vendors with our new institutional approach and raise our market share. Currently, we will keep our presence in more than 30 countries, to be a global brand and make the most of technological opportunities.

Nurdil Refrigeration Company was established in 1965 by our honorary president Mr Nurettin DILBER as a refrigeration maintenance and repair company in Ankara.

Nurdil Teknik Soğutma A.Ş. 1965 yılında, firmamızın onursal başkanı Nurettin DİLBER tarafından kurulmuştur. Sonraki yıllarda Ankara ve civarında buzdolabı servis ve bakım hizmetleri veren bir işletme olarak faaliyet gösterirken, firmamız devam eden yıllarda ağırlıklı olarak İç Anadolu Bölgesinde bakkal, pastane, lokanta ve kasap tipi buzdolaplarının satış ve bakım işlemlerini de gerçekleştirmeye başlamıştır.

Nurdil Teknik Sogutma A.S was established in 1965 by our honorary president Mr Nurettin DILBER as a refrigeration maintenance and repair company in Ankara. In later years our company commenced trading in the sale and after sales services of refrigerators to small shops, restaurants and butchers primarily in the Anatolian region.

Ana Fabrika | Main Factory





Our company continues to export products to over 30 countries and contributes to the national economy.

1991 yılında Ankara-Sincan 1.Organize Sanayi Bölgesindeki tesislerine geçmiştir. Firmamız bu tarihten itibaren CNC kontrollü makineleriyle günümüz kalitesine uygun olarak üretim yapmakta ve ülkemizin birçok yerel ve ulusal süpermarket zincirine yüksek kalitedeki ürünleriyle hizmet vermektedir. Bununla birlikte üretiminin yarısını yurtiçi pazarına sunan firmamız, diğer yarısı ile de halen 30'un üzerinde ülkeye ihracat gerçekleştirerek ülkemiz ekonomisine katkıda bulunmaktadır.

In 1991 we moved our facilities to Sincan Organized Industrial Zone in Ankara, where we continue to provide high quality in manufacturing with our wide range of CNC controlled machines, to our local and national supermarket chain customer base. Supplying the national market with half the production capacity and international market with the other half, our company continues to export products to over 30 countries and contributes to the national economy.



Coiltech
Press Feeding Systems

Coiltech

Coiltech

4

3

2



Geçmiş geleceğin teminatıdır ve Nurdil 1965’den bu yana başarılarını taçlandırarak yoluna devam edebilmiş sayılı şirketlerden biri olmayı başarmıştır. Hayatta değişmeyen tek şeyin “değişim” olduğu bilinciyle, ileri teknoloji, nitelikli işgücü ve Ar-GE faaliyetleriyle sektörde fark yaratmak için çalışmalarına devam etmektedir.

The past is an indicator of what’s coming next. And Nurdil has managed to be one of the rare companies who has preceded its path with an accelerating success since the year 1965. Being aware of the fact that the only thing that does not change is “change” itself, Nurdil is continuing its operations in order to create distinctness in the sector thanks to advanced technology, qualified labor force, R&D and innovation.

70.000 m² kapalı alanı ve 300 çalışanı ile teknolojik gelişmeleri yakından takip ediyoruz...

70,000 m² covered area and 300 employees,
we continue to follow technological developments in
the industry and new technologies in the production
process to make improvements.



Değişen ve gelişen kalite anlayışımız ile müşteri bilgilendirilmesi ve memnuniyetini her zaman ön planda tutan şirketimiz, sektöründeki gelişmeleri ve teknolojiye yakından takip ederek yolunda emin adımlarla ilerlemektedir.

Improving our understanding of quality and customer satisfaction is always at the forefront of our company, we closely follow technological developments in the sector and take strids in the path of advancement.



Tüm dünyada çok geç kalınmasına rağmen, ancak son yıllarda önemsenmeye başlanmış olan çevre duyarlılığı konusunda şirketimiz üzerine düşen her görevi ve her sorumluluğu yerine getirmeye özen göstermektedir.

Although globally it is a little late, in recent years environmental awareness is of great importance and our company takes great care to fulfill its responsibility and tasks in this respect.

İleri Üretim Teknikleri ve Geleceğe Yatırım

Advanced Production Technology, Investing in the Future

Giriş kalite kontrolünden, çıkış kalite kontrolü ve saha kurulum aşamalarına kadar Nurdil güvencesi altındasınız. En önemli özelliklerimizden biri üst düzeyde geriye dönük izlenebilirlik, sürekli analiz ve gelişmeye açık alt yapımızdır. Dijital sanayi devriminin eşiğinde olmanın farkındalığıyla, sektördeki ilk Dijital Endüstriyel Soğutma Sistemleri İmalatı Fabrikası olma yolunda büyük adımlar attık.

You are under the guarantee of Nurdil from input quality control to output quality control. One of our most significant characteristics is highest level traceability, continuous analysis and our infrastructure which is suitable for development. We've been stepping forward to becoming the first production plant of Digital Industrial Cooling Systems, with an awareness of the fact that we're close to the dawn of Digital Industry Revolution.

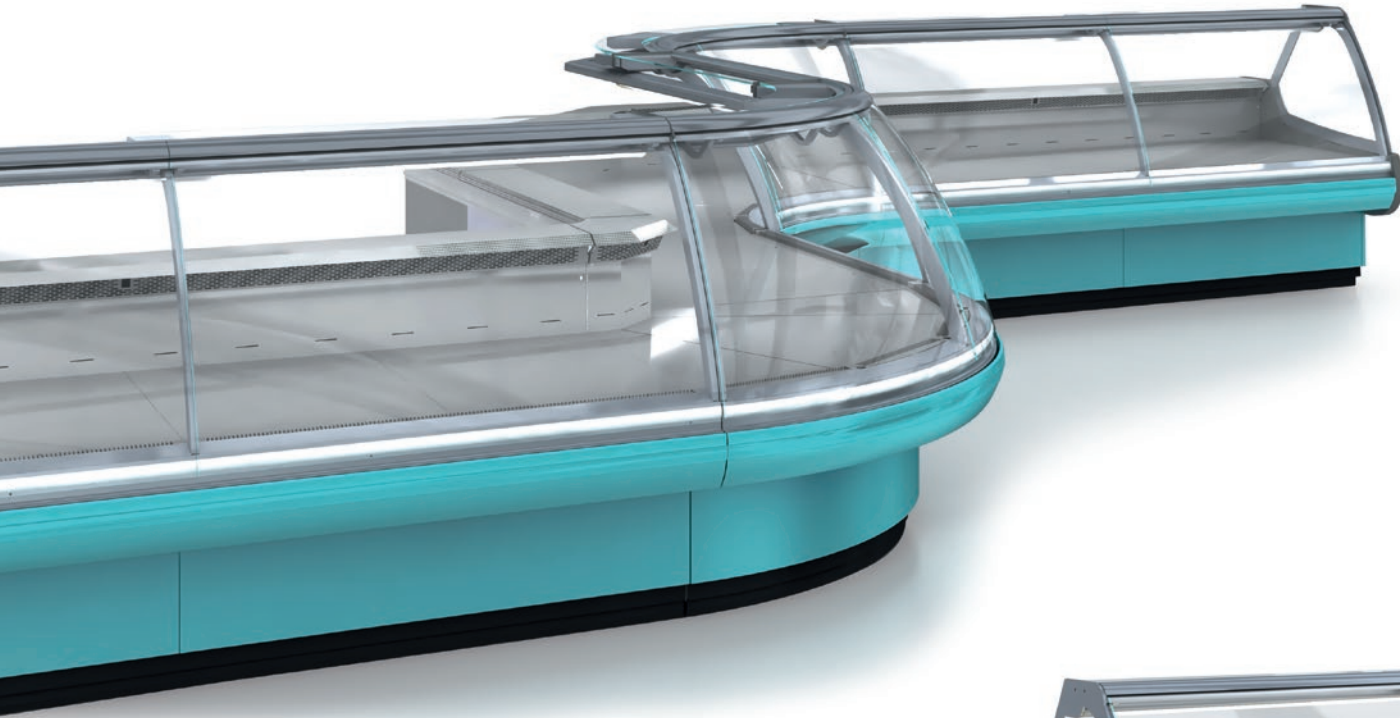






Servis Reyonlari

Serve Over Counter



Neva Standard

Neva Standard

Uzunluk (mm) | Length (mm)

625 / 937 / 1250 / 1875 / 2500 / 2814 / 3750

Yan Kapak (mm) | Sidewall (mm)

50

Sıcaklık Sınıfı | Temperature Class

M2 (-1 / +7 C°) / M1 (-1 / +5 C°)

* Yan kapak hariç. | *Except sidewall.



Neva Klasik

Neva Classic

Uzunluk (mm) | Length (mm)

625 / 937 / 1250 / 1875 / 2500 / 2814 / 3750

Yan Kapak (mm) | Sidewall (mm)

50

Sıcaklık Sınıfı | Temperature Class

M2 (-1 / +7 C°) / M1 (-1 / +5 C°)

* Yan kapak hariç. | *Except sidewall.



Neva Devirmeli Cam

Neva Up-Down Glass

Uzunluk (mm) | Length (mm)

625 / 937 / 1250 / 1875 / 2500 / 2814 / 3750

Yan Kapak (mm) | Sidewall (mm)

50

Sıcaklık Sınıfı | Temperature Class

M2 (-1 / +7 C°) / M1 (-1 / +5 C°)

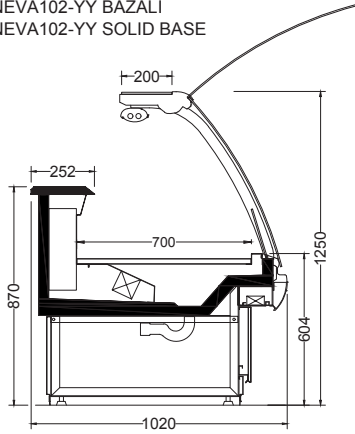
* Yan kapak hariç. | *Except sidewall.



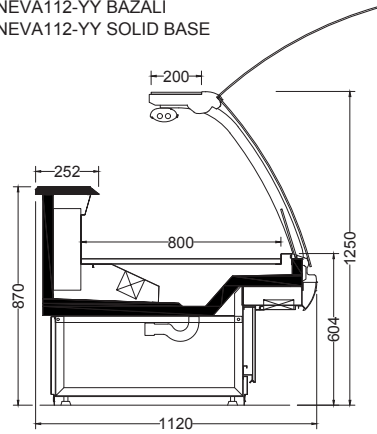
NEVA-YY BAZALI | NEVA-YY COVERED BASE

Et Meze ve Şarküteri Ürünleri Teşhir Reyonu | Serve-Over Counter for Meat Sausages and Delicatessen

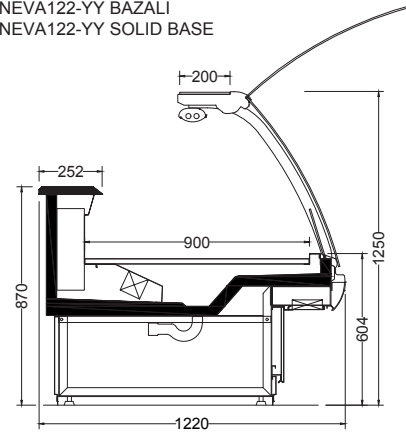
NEVA102-YY BAZALI
NEVA102-YY SOLID BASE



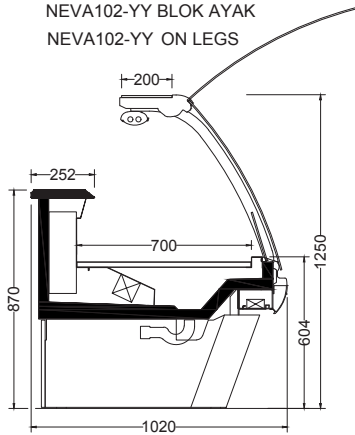
NEVA112-YY BAZALI
NEVA112-YY SOLID BASE



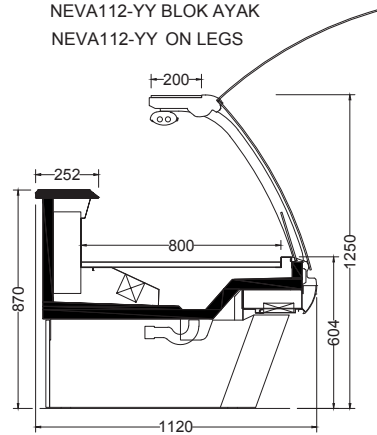
NEVA122-YY BAZALI
NEVA122-YY SOLID BASE



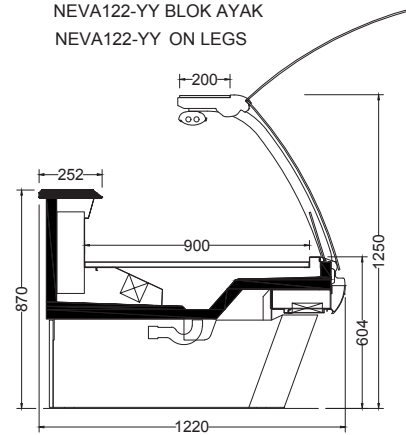
NEVA102-YY BLOK AYAK
NEVA102-YY ON LEGS



NEVA112-YY BLOK AYAK
NEVA112-YY ON LEGS



NEVA122-YY BLOK AYAK
NEVA122-YY ON LEGS

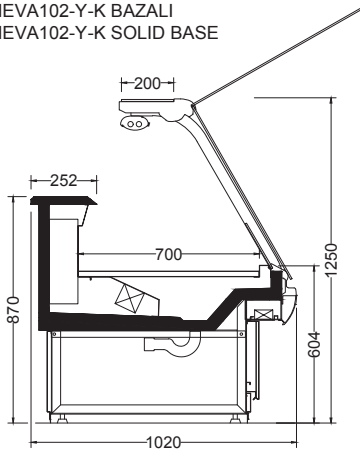




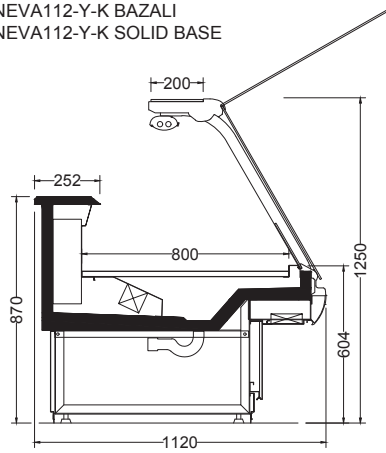
NEVA-Y-K BAZALI | NEVA-Y-K COVERED BASE

Et Meze ve Şarküteri Ürünleri Teşhir Reyonu | Serve-Over Counter for Meat Sausages and Delicatessen

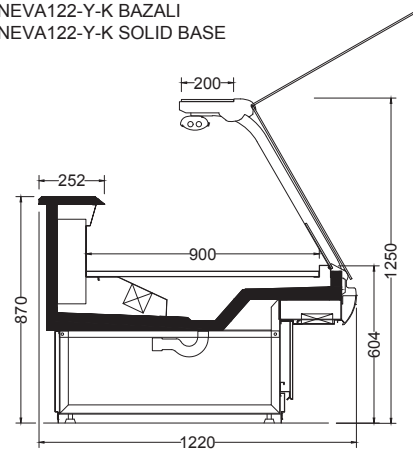
NEVA102-Y-K BAZALI
NEVA102-Y-K SOLID BASE



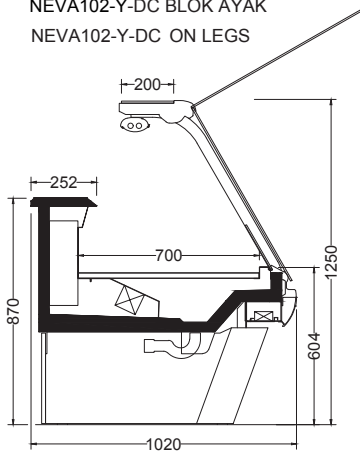
NEVA112-Y-K BAZALI
NEVA112-Y-K SOLID BASE



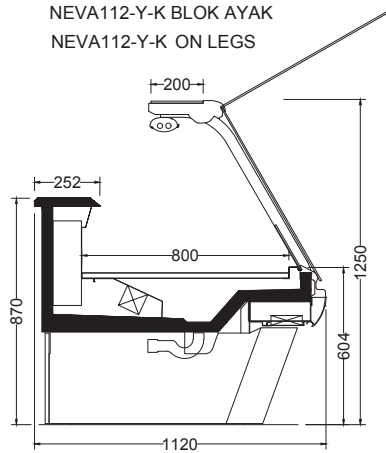
NEVA122-Y-K BAZALI
NEVA122-Y-K SOLID BASE



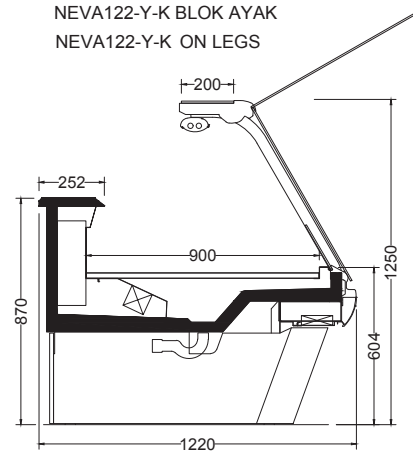
NEVA102-Y-DC BLOK AYAK
NEVA102-Y-DC ON LEGS



NEVA112-Y-K BLOK AYAK
NEVA112-Y-K ON LEGS



NEVA122-Y-K BLOK AYAK
NEVA122-Y-K ON LEGS

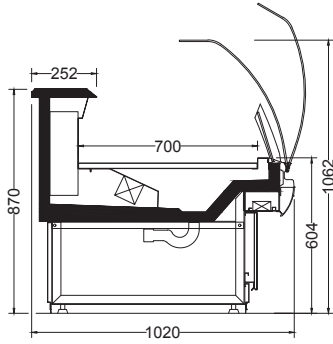




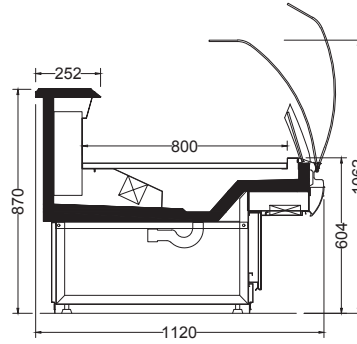
NEVA Y-DC BAZALI | NEVA Y-DC COVERED BASE

Et Meze ve Şarküteri Ürünleri Teşhir Reyonu | Serve-Over Counter for Meat Sausages and Delicatessen

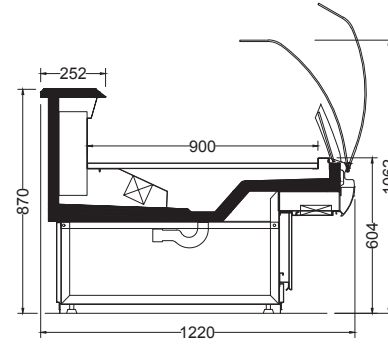
NEVA102-Y-DC BAZALI
NEVA102-Y-DC SOLID BASE



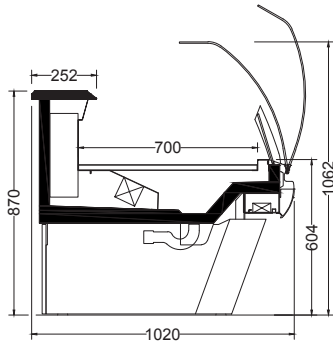
NEVA112-Y-DC BAZALI
NEVA112-Y-DC SOLID BASE



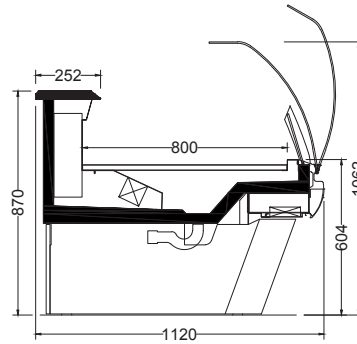
NEVA122-Y-DC BAZALI
NEVA122-Y-DC SOLID BASE



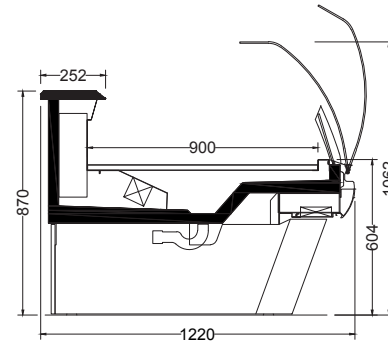
NEVA102-Y-DC BLOK AYAK
NEVA102-Y-DC ON LEGS

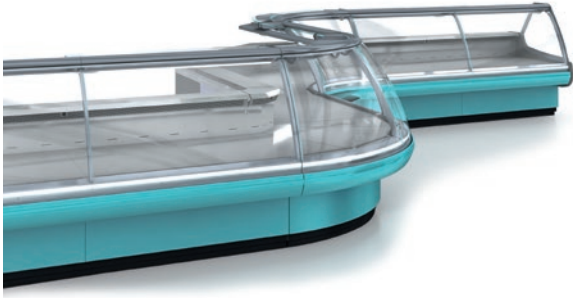


NEVA112-Y-DC BLOK AYAK
NEVA112-Y-DC ON LEGS



NEVA122-Y-DC BLOK AYAK
NEVA122-Y-DC ON LEGS



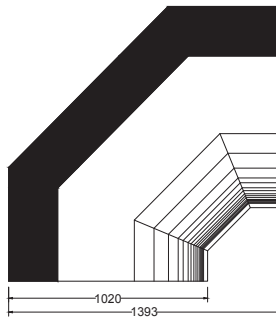


NEVA-Y KÖŞELER | NEVA-Y CORNERS

Et Meze ve Şarküteri Ürünleri Teşhir Reyonu | Serve-Over Counter for Meat Sausages and Delicatessen

KIRMA İÇE KÖŞELER
TRIPLE INNER CORNERS

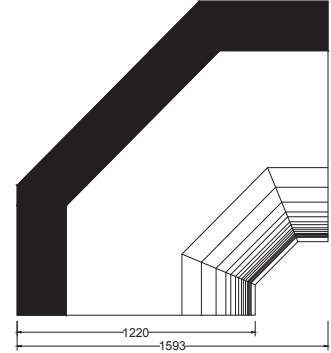
NEVA Y 102



NEVA Y 112

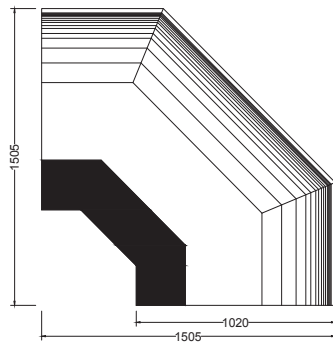


NEVA Y 122

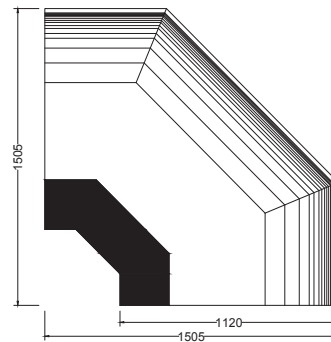


KIRMA DIŞA KÖŞELER
TRIPLE OUTER CORNERS

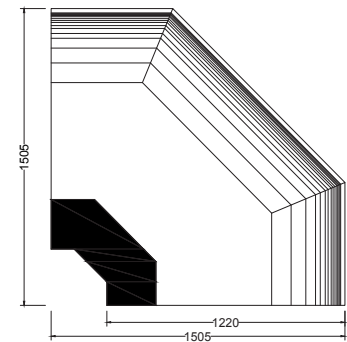
NEVA Y 102



NEVA Y 112



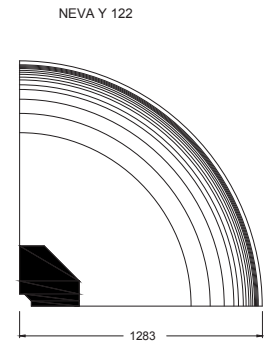
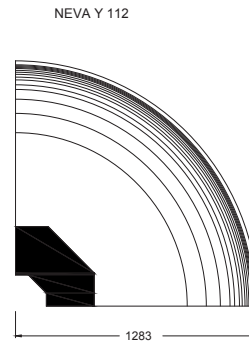
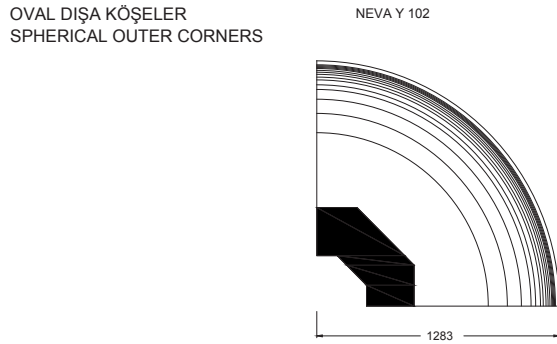
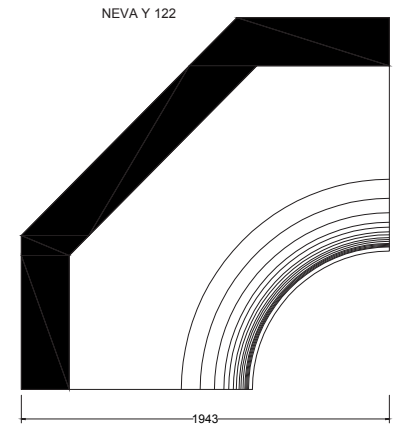
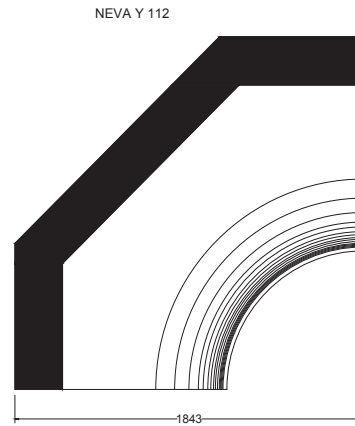
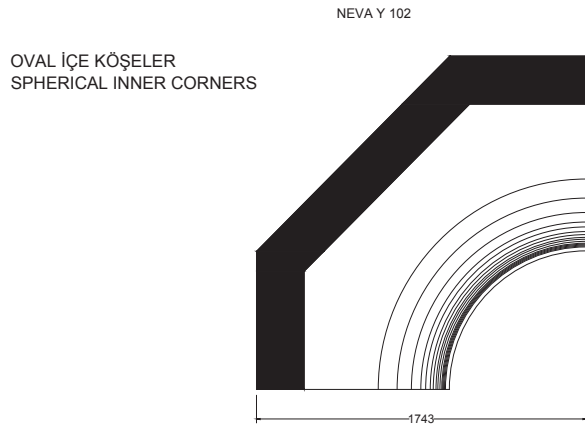
NEVA Y 122

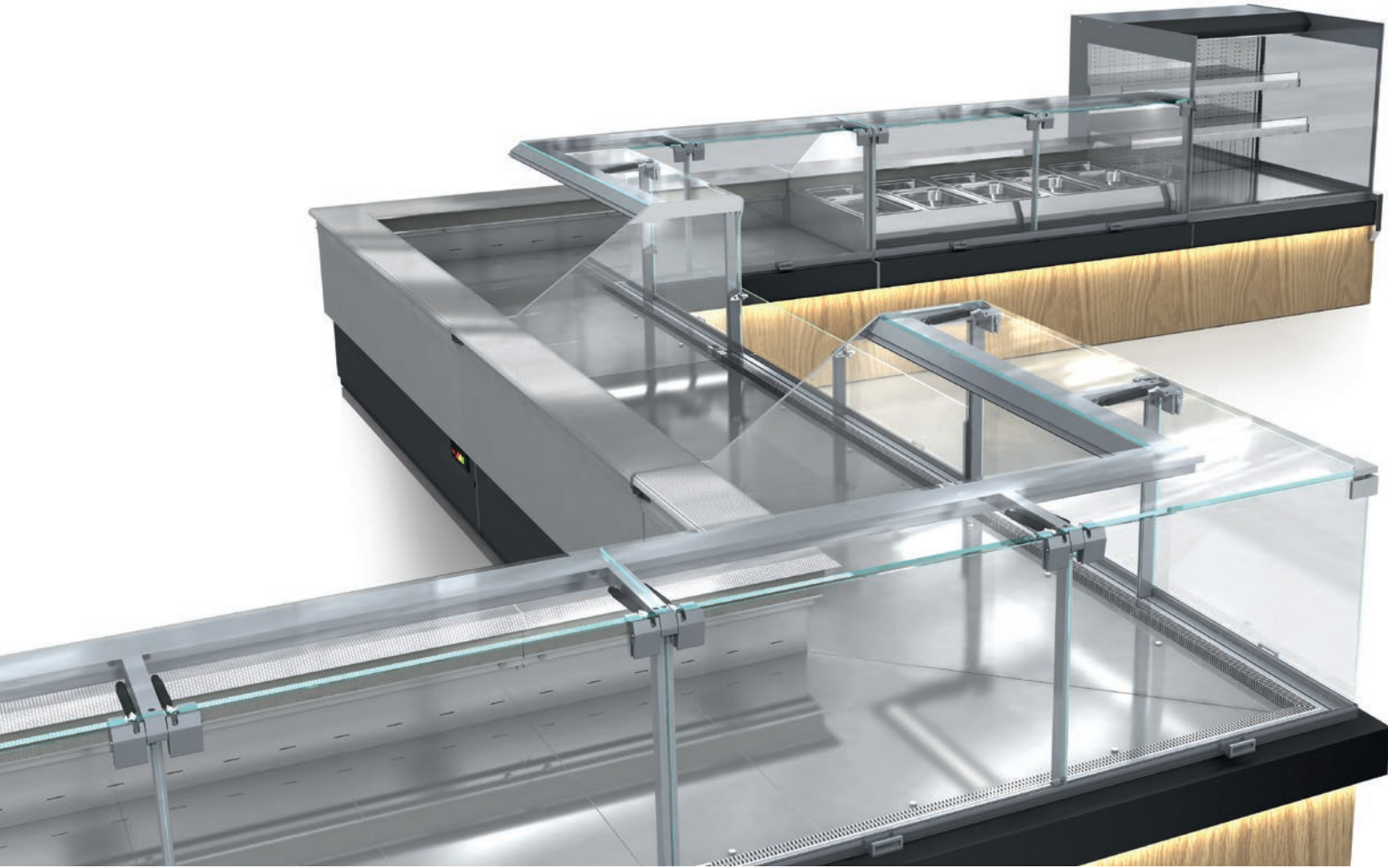




NEVA-Y OVAL KÖŞELER | NEVA-Y SPHERICAL CORNERS

Et Meze ve Şarküteri Ürünleri Teşhir Reyonu | Serve-Over Counter for Meat Sausages and Delicatessen





Neva Düz 4

Neva Flat 4

Uzunluk (mm) | Length (mm)

625 / 937 / 1250 / 1875 / 2500 / 2814 / 3750

Yan Kapak (mm) | Sidewall (mm)

40

Sıcaklık Sınıfı | Temperature Class

M2 (-1 / +7 C°) / M1 (-1 / +5 C°)

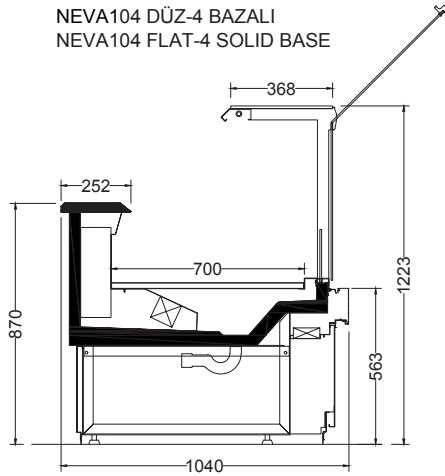
* Yan kapak hariç. | *Except sidewall.



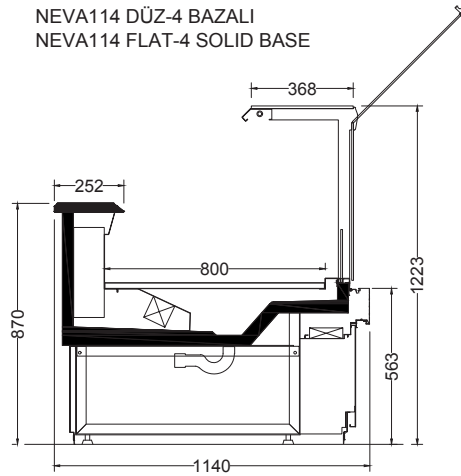
NEVA DÜZ 4 | NEVA FLAT 4 (Stepped Front)

Et Meze ve Şarküteri Ürünleri Teşhir Reyonu | Serve-Over Counter for Meat Sausages and Delicatessen

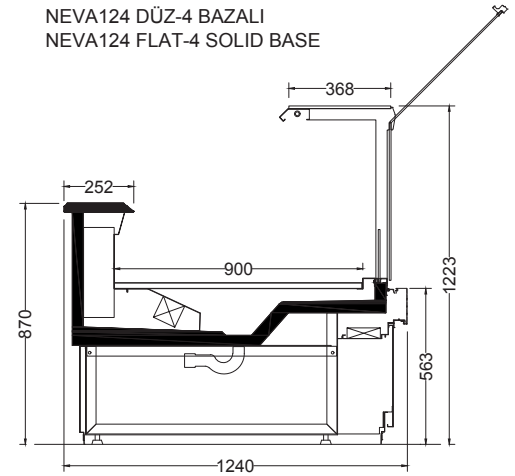
NEVA104 DÜZ-4 BAZALI
NEVA104 FLAT-4 SOLID BASE



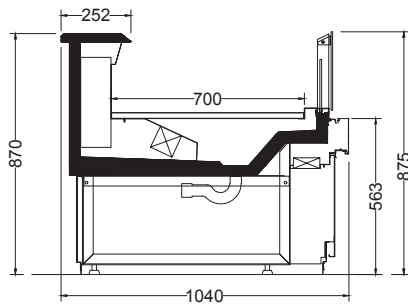
NEVA114 DÜZ-4 BAZALI
NEVA114 FLAT-4 SOLID BASE



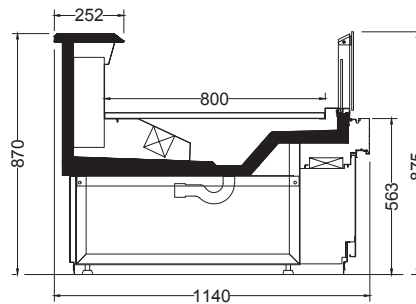
NEVA124 DÜZ-4 BAZALI
NEVA124 FLAT-4 SOLID BASE



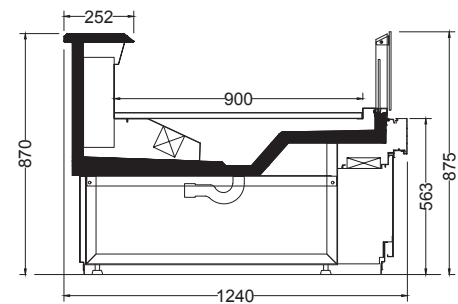
NEVA104 DÜZ-4 BAZALI
NEVA104 FLAT-4 SOLID BASE



NEVA114 DÜZ-4 BAZALI
NEVA114 FLAT-4 SOLID BASE



NEVA124 DÜZ-4 BAZALI
NEVA124 FLAT-4 SOLID BASE



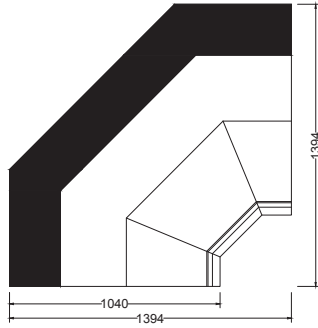


NEVA DÜZ 4 | NEVA FLAT 4 CORNERS (Stepped Front)

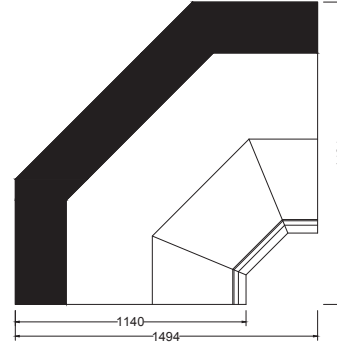
Et Meze ve Şarküteri Ürünleri Teşhir Reyonu | Serve-Over Counter for Meat Sausages and Delicatessen

KIRMA İÇE KÖŞELER
TRIPLE INNER CORNERS

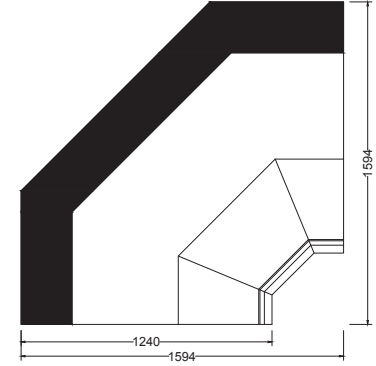
NEVA106 DÜZ-4
NEVA106 FLAT-4



NEVA116 DÜZ-4
NEVA116 FLAT-4

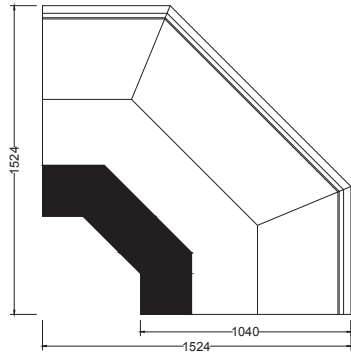


NEVA126 DÜZ-4
NEVA126 FLAT-4

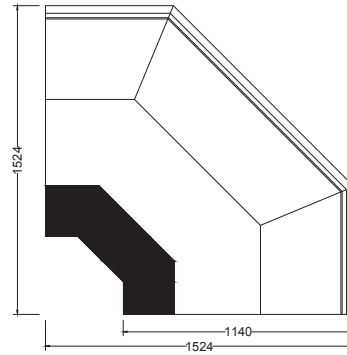


KIRMA DIŞA KÖŞELER
TRIPLE OUTER CORNERS

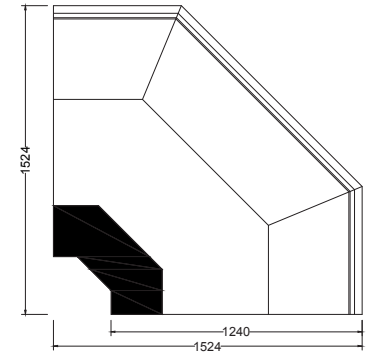
NEVA106 DÜZ-4
NEVA106 FLAT-4



NEVA116 DÜZ-4
NEVA116 FLAT-4



NEVA126 DÜZ-4
NEVA126 FLAT-4





NEVA DÜZ 4 OVAL KÖŞELER | NEVA FLAT 4 SPHERICAL CORNERS

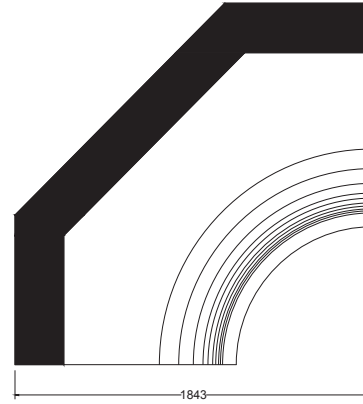
Et Meze ve Şarküteri Ürünleri Teşhir Reyonu | Serve-Over Counter for Meat Sausages and Delicatessen

NEVA104 DÜZ-4 / NEVA104 FLAT-4

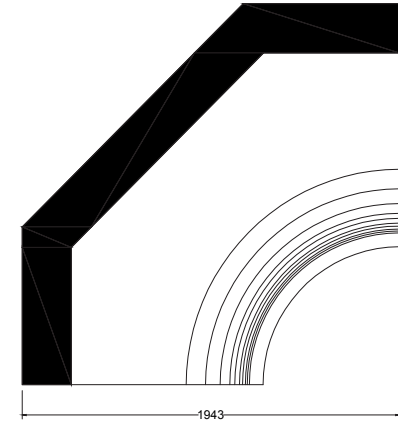
OVAL İÇE KÖŞELER
SPHERICAL INNER CORNERS



NEVA114 DÜZ-4 / NEVA114 FLAT-4

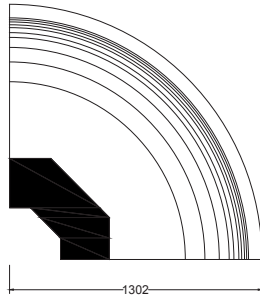


NEVA126 DÜZ-4 / NEVA124 FLAT-4

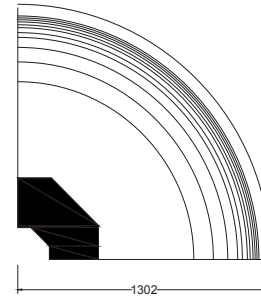


OVAL DIŞA KÖŞELER
SPHERICAL OUTER CORNERS

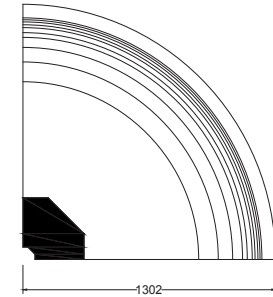
NEVA104 DÜZ-4 / NEVA104 FLAT-4



NEVA114 DÜZ-4 / NEVA114 FLAT-4



NEVA126 DÜZ-4 / NEVA124 FLAT-4



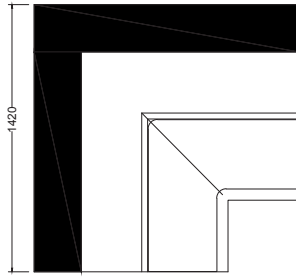


NEVA DÜZ KÖŞELER | NEVA STRAIGHT CORNERS

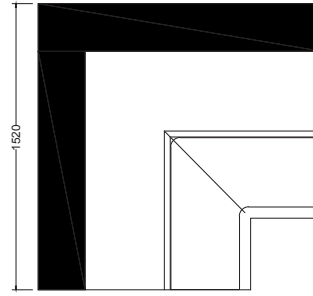
Et Meze ve Şarküteri Ürünleri Teşhir Reyonu | Serve-Over Counter for Meat Sausages and Delicatessen

KÜBİK İÇE KÖŞELER
SQUARE INNER CORNERS

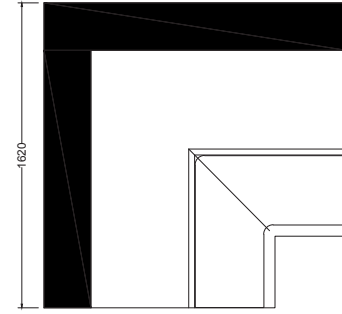
NEVA104 DÜZ-4 / NEVA104 FLAT-4



NEVA114 DÜZ-4 / NEVA114 FLAT-4

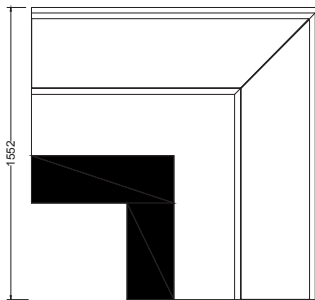


NEVA124 DÜZ-4 / NEVA124 FLAT-4

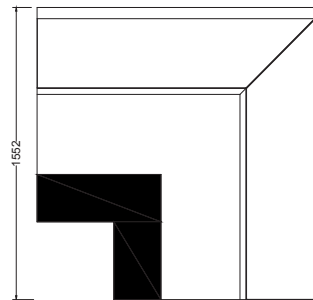


KÜBİK DIŞA KÖŞELER
SQUARE OUTER CORNERS

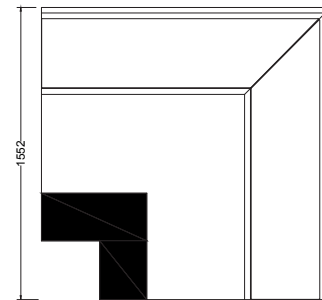
NEVA104 DÜZ-4 / NEVA104 FLAT-4

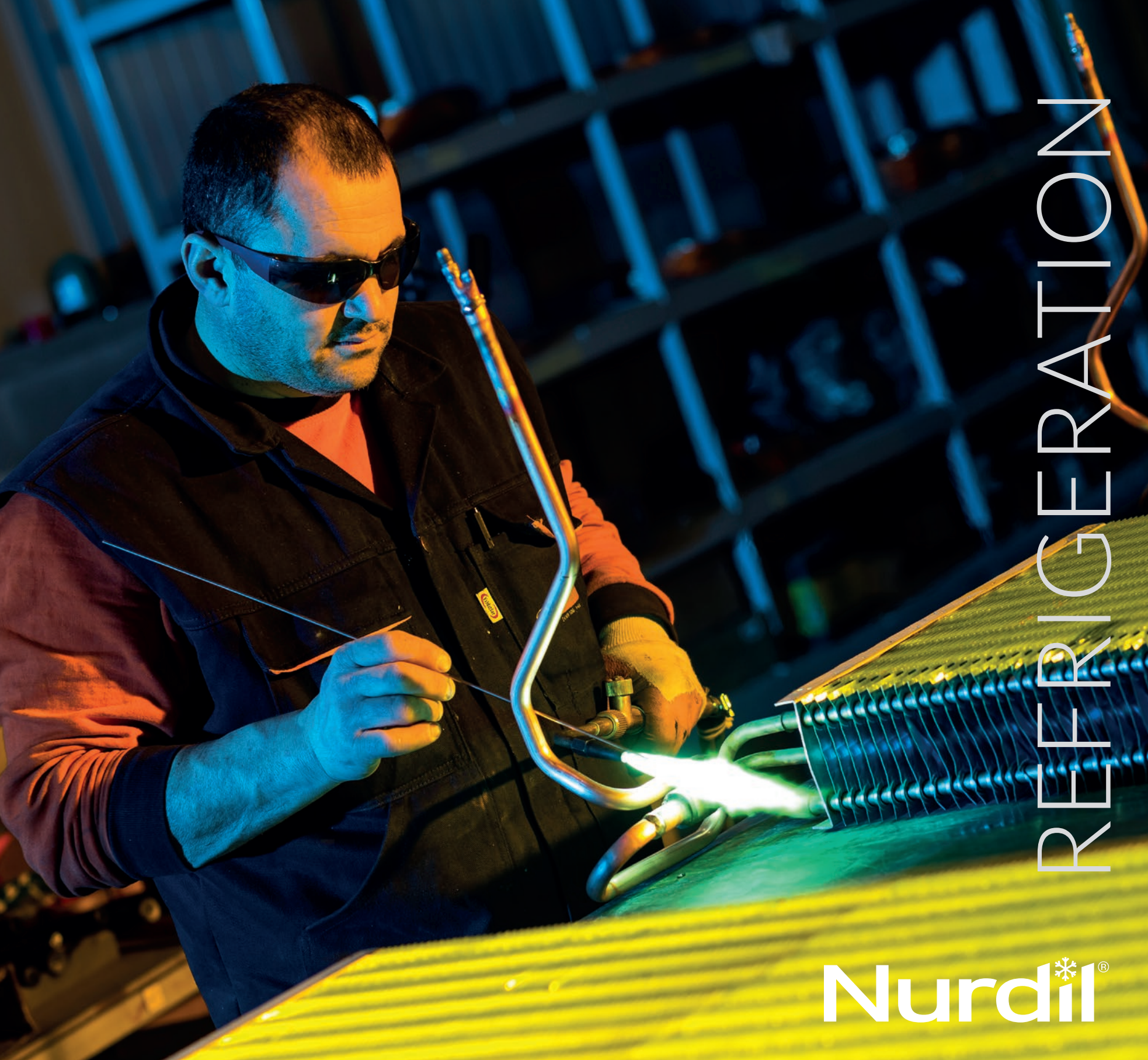


NEVA114 DÜZ-4 / NEVA114 FLAT-4



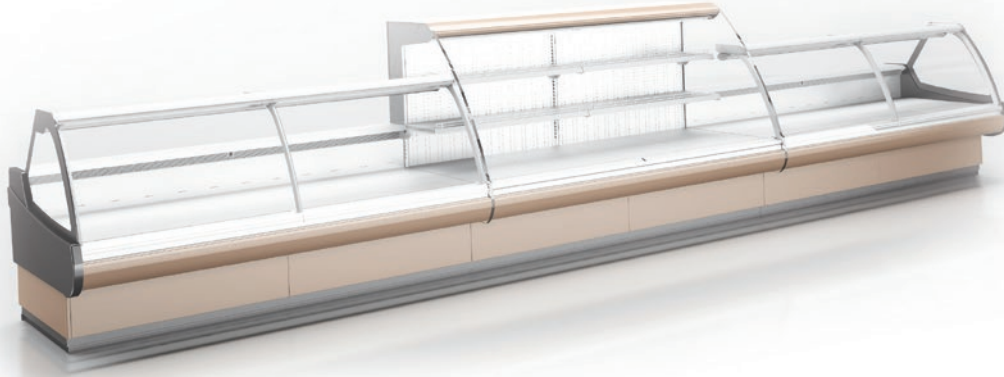
NEVA124 DÜZ-4 / NEVA124 FLAT-4





REFRIGERATION

Nurdil[®]



Neva Yarım Boy Sütük

Neva Semi Vertical Multideck

Uzunluk (mm) | Length (mm)

625 / 937 / 1250 / 1875 / 2500 / 2814 / 3750

Yan Kapak (mm) | Sidewall (mm)

50

Sıcaklık Sınıfı | Temperature Class

M2 (-1 / +7 C°) / M1 (-1 / +5 C°)

* Yan kapak hariç. | *Except sidewall.



Neva Pasta (Çekmeceli)

Neva Pastry (With Drawer)

Uzunluk (mm) | Length (mm)

625 / 937 / 1250 / 1875 / 2500 / 2814 / 3750

Yan Kapak (mm) | Sidewall (mm)

40

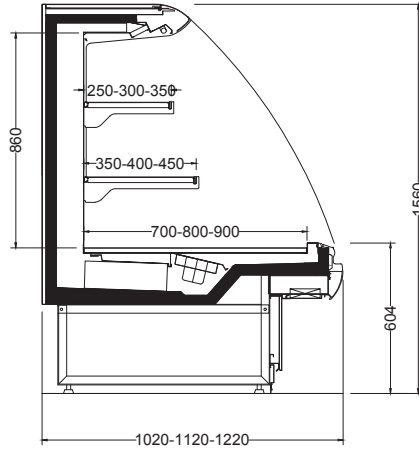
Sıcaklık Sınıfı | Temperature Class

M2 (-1 / +7 C°) / M1 (-1 / +5 C°)

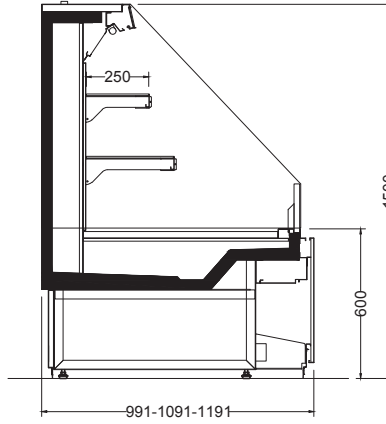
* Yan kapak hariç. | *Except sidewall.

NEVA YARIM BOY SÜTLÜK | NEVA SEMI VERTICAL MULTIDECK

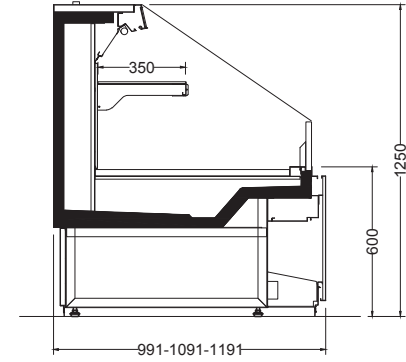
NEVA-YY (YARIM BOY SÜTLÜK) BAZALI
NEVA-YY (SEMI VERTICAL MULTIDECK)
SOLID BASE



NEVA DÜZ-4 (YARIM BOY SÜTLÜK) BAZALI
NEVA FLAT-4 (SEMI VERTICAL MULTIDECK)
SOLID BASE



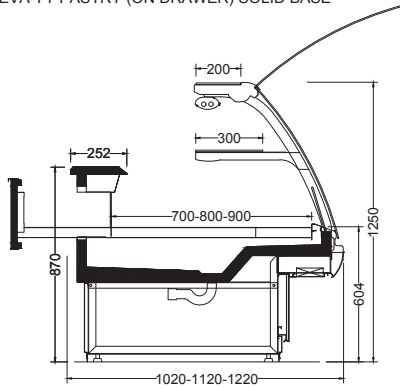
NEVA DÜZ-4 (YARIM BOY SÜTLÜK) BAZALI
NEVA FLAT-4 (SEMI VERTICAL MULTIDECK)
SOLID BASE



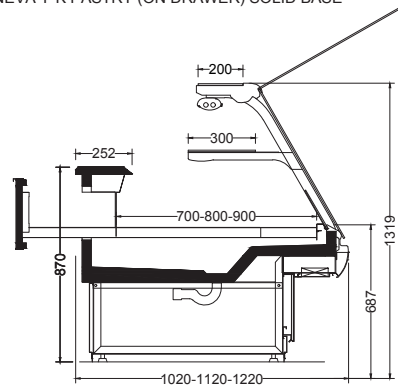
NEVA-PASTA | NEVA-PASTRY

Pasta (Çekmeceli) | Pastry (With Drawer)

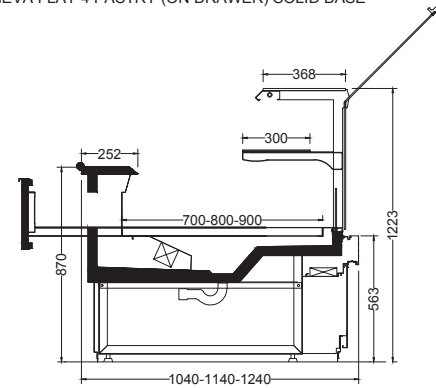
NEVA-YY PASTA (ÇEKMECELİ) BAZALI
NEVA YY PASTRY (ON DRAWER) SOLID BASE



NEVA-Y-K PASTA (ÇEKMECELİ) BAZALI
NEVA Y-K PASTRY (ON DRAWER) SOLID BASE



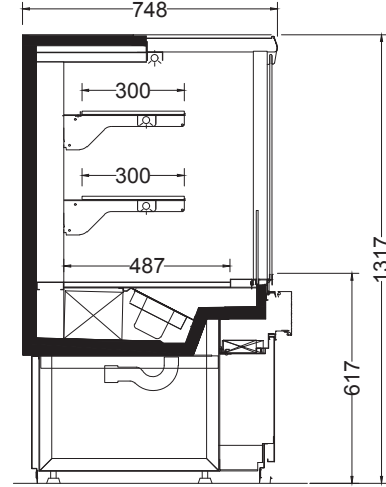
NEVA-DÜZ-4 (ÇEKMECELİ) BAZALI
NEVA FLAT-4 PASTRY (ON DRAWER) SOLID BASE



NEVA PASTA KLASİK | NEVA PASTA CLASSIC



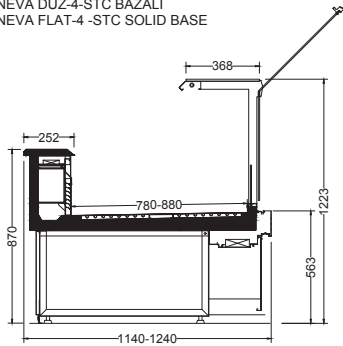
NEVA DÜZ-4 BAZALI DAR PASTA DOLABI



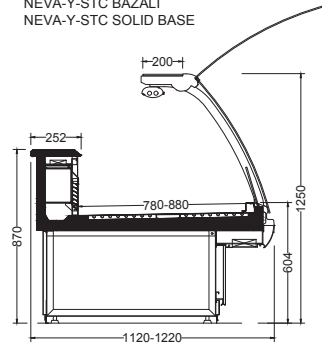
NEVA STATİK | NEVA STATIC

Et Meze ve Şarküteri Ürünleri Teşhir Reyonu
Serve-Over Counter for Meat Sausages and Delicatessen

NEVA DÜZ-4-STC BAZALI
NEVA FLAT-4 -STC SOLID BASE

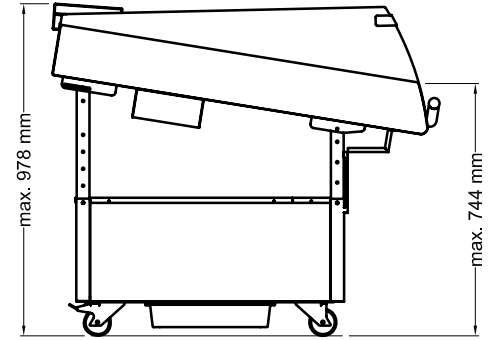
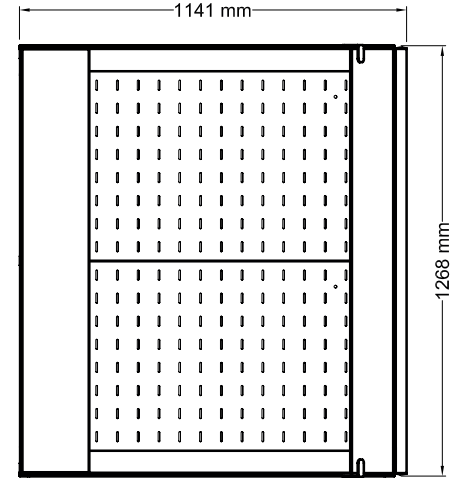


NEVA-Y-STC BAZALI
NEVA-Y-STC SOLID BASE





BALIK



Balık (İçten Motorlu)

Fish (Plug-in)

Deniz Ürünleri Teşhir Reyonu | Fish Display Case

Uzunluk (mm) | Length (mm)
1250

* Yan kapak hariç. | *Except sidewall.



Sakarya 33 (İçten Motorlu)

Sakarya 33 (Plug-in)

Uzunluk (mm) | Length (mm)

937 / 1250 / 1875 / 2500 / 2814 / 3750

Yan Kapak (mm) | Sidewall (mm)

50

Sıcaklık Sınıfı | Temperature Class

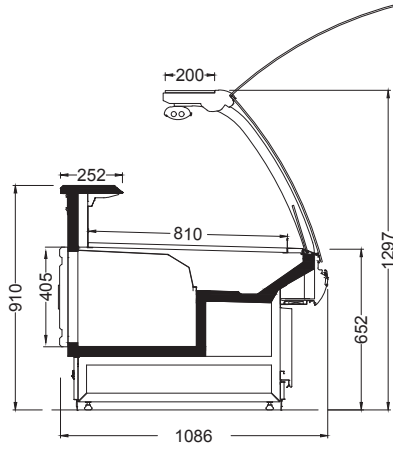
M2 (-1 / +7 C°) / M1 (-1 / +5 C°)

* Yan kapak hariç. | *Except sidewall.

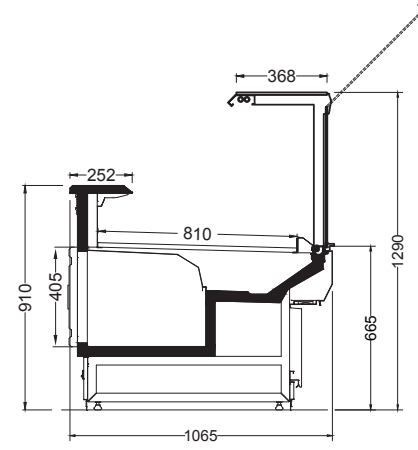
SAKARYA 33 (İÇTEN MOTORLU) | SAKARYA 33 (PLUG IN)

Et Meze ve Şarküteri Ürünleri Teşhir Reyonu | Serve-Over Counter for Meat Sausages and Delicatessen

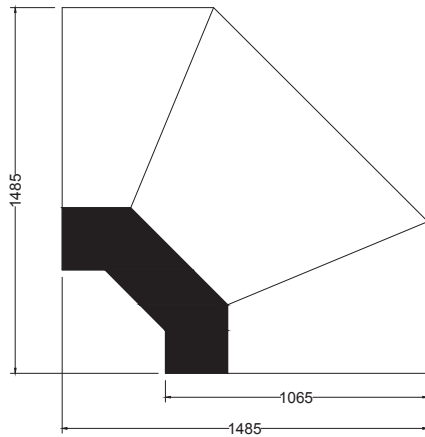
SAKARYA 33



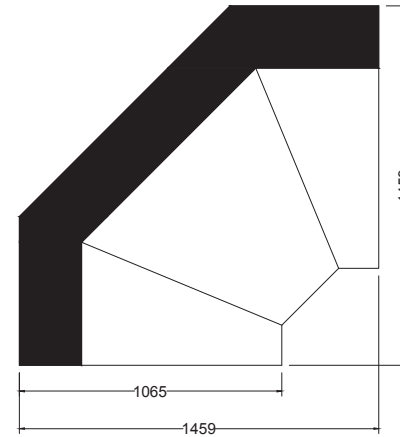
SAKARYA DÜZ 33



KIRMA DIŞA KÖŞELER
TRIPLE OUTER CORNERS



KIRMA İÇE KÖŞELER
TRIPLE INNER CORNERS





Tam Boy Dikey Dolaplar

Full Height Vertical Cabinets



Volga

Volga

Uzunluk (mm) | Length (mm)

937 / 1250 / 1875 / 2500 / 2814 / 3750

Yan Kapak (mm) | Sidewall (mm)

40

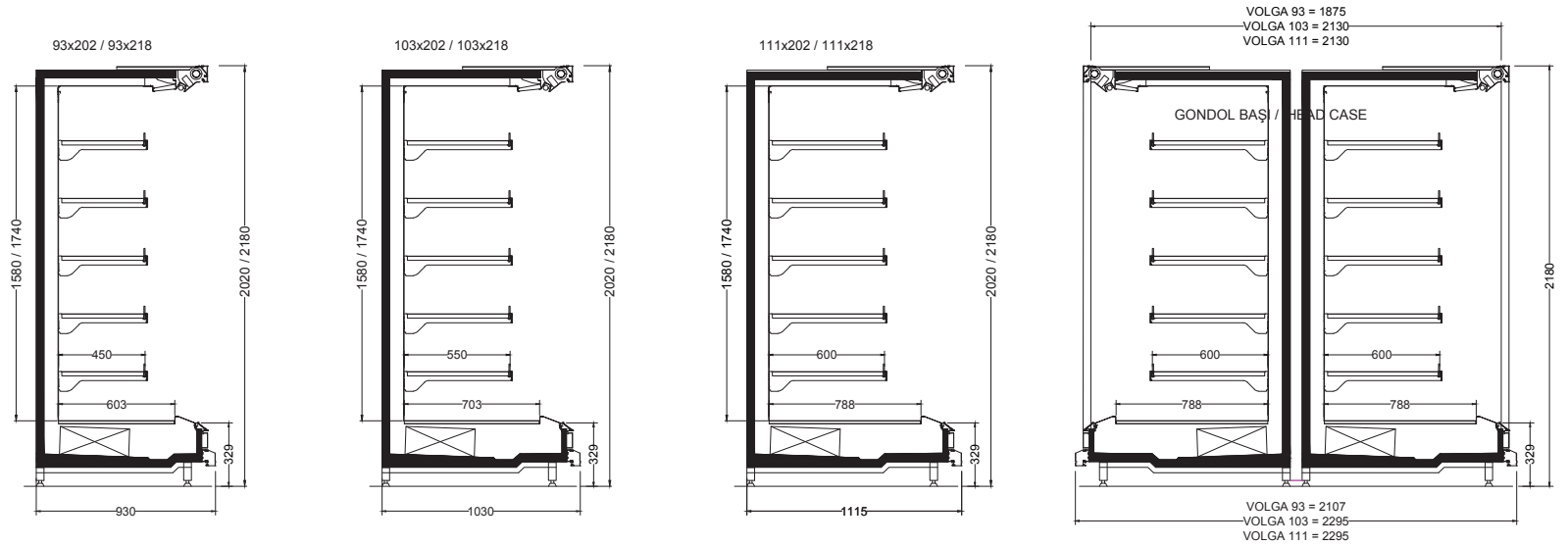
Sıcaklık Sınıfı | Temperature Class

M2 (-1 / +7 C°) / M1 (-1 / +5 C°) / H1 (+1 / +10 C°)

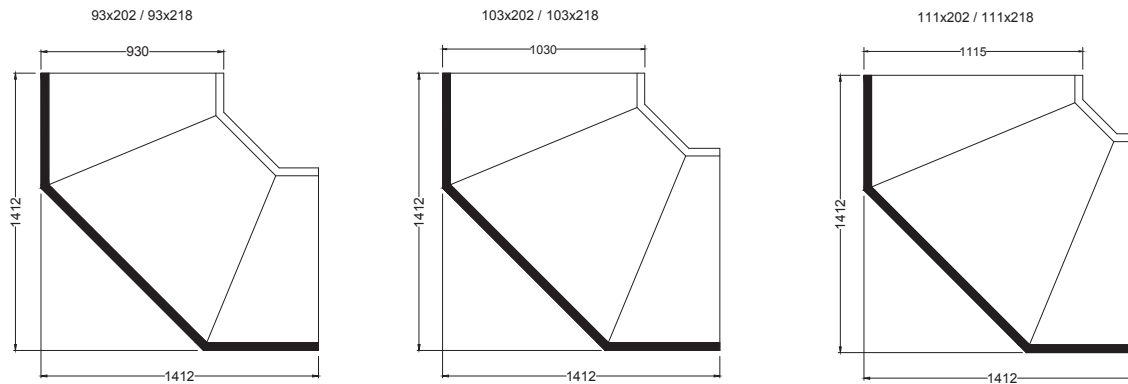
* Yan kapak hariç. | *Except sidewall.

VOLGA D / VOLGA M | VOLGA D / VOLGA M

Süt Ürünleri ve Paket Et Teşhir Reyonu | Dairy and Paket Meat Display Cabinets



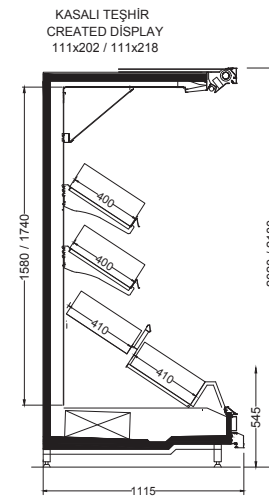
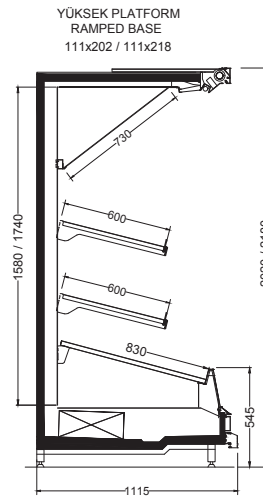
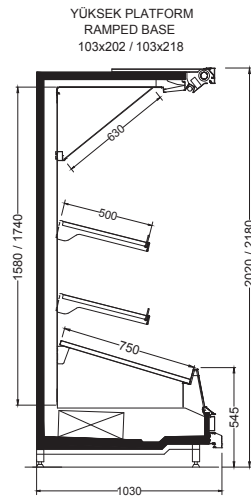
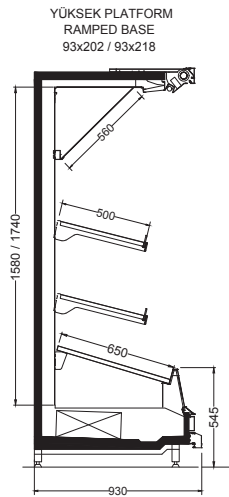
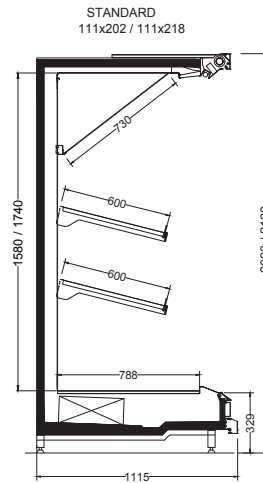
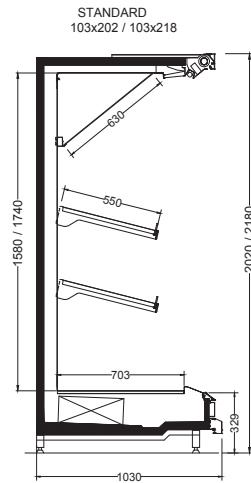
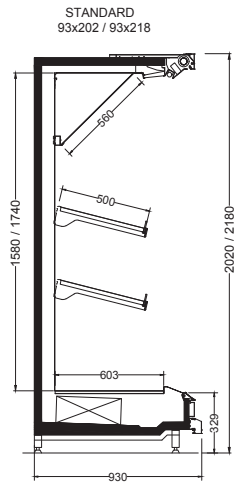
KIRMA İÇE KÖŞELER
TRIPLE INNER CORNERS





VOLGA-4 FV | VOLGA-4 FV

Meyve ve Sebze Teşhir Reyonu | Fruit and Vegetables Display Cabinets





REFRIGERATION

Nurdil[®]



Nile

Nile

Uzunluk (mm) | Length (mm)

937 / 1250 / 1875 / 2500 / 2814 / 3750

Yan Kapak (mm) | Sidewall (mm)

40

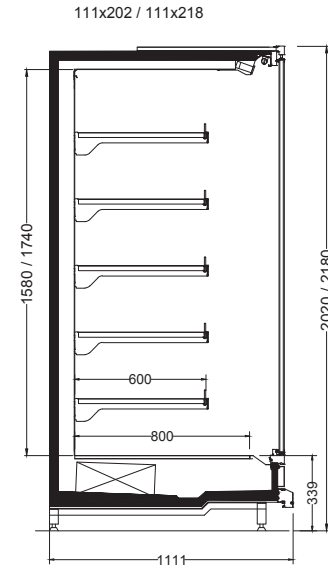
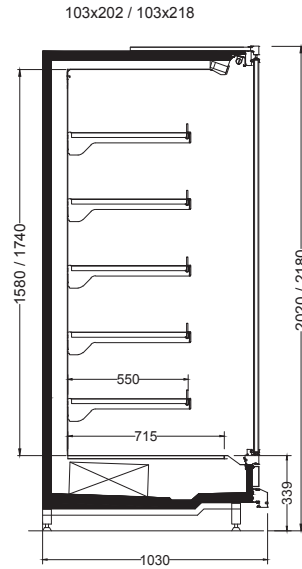
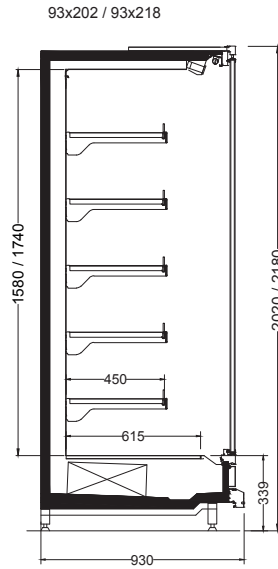
Sıcaklık Sınıfı | Temperature Class

M2 (-1 / +7 C°) / M1 (-1 / +5 C°) / H1 (+1 / +10 C°)

* Yan kapak hariç. | *Except sidewall.

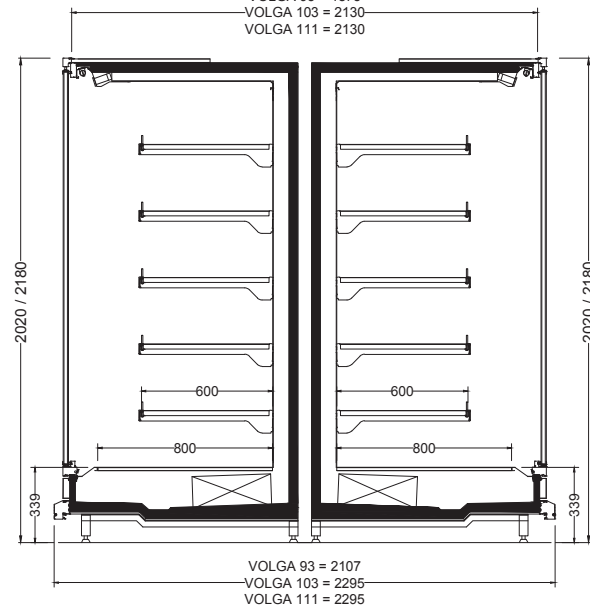
NİLE D / NİLE M | NİLE D / NİLE M

Süt Ürünleri ve Paket Et Teşhir Reyonu | Dairy and Paket Meat Display Cabinets



GONDOL BAŞI / HEAD CASE

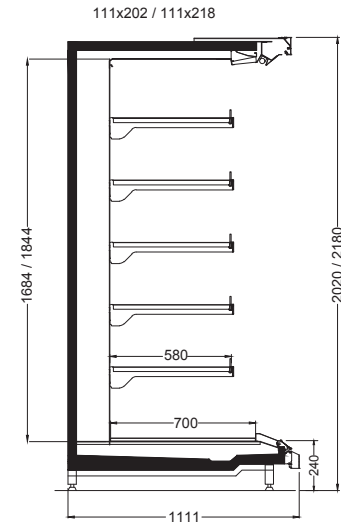
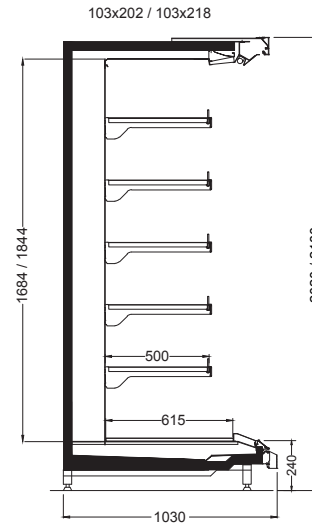
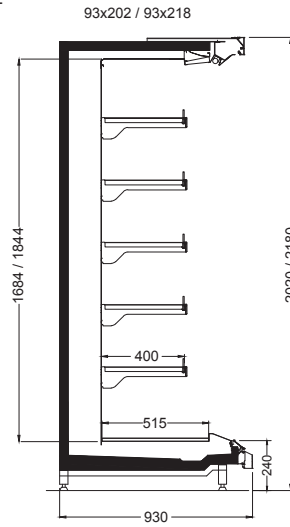
VOLGA 93 = 1875
VOLGA 103 = 2130
VOLGA 111 = 2130



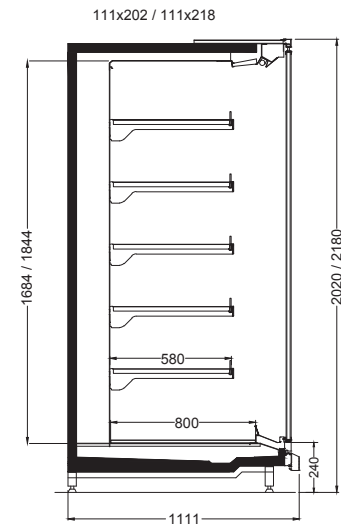
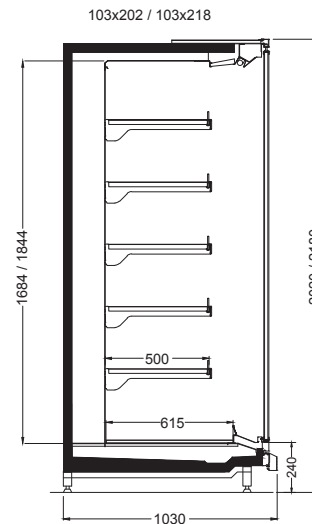
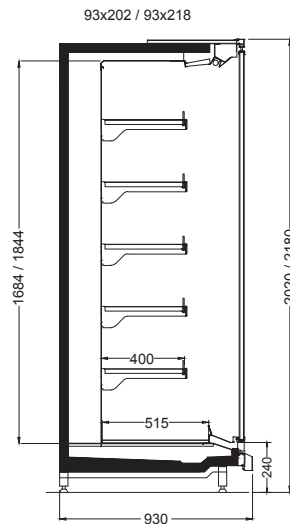
AMAZON 6 LB | AMAZON 6 LB

Süt Ürünleri ve Paket Et Teşhir Reyonu | Dairy and Paket Meat Display Cabinets

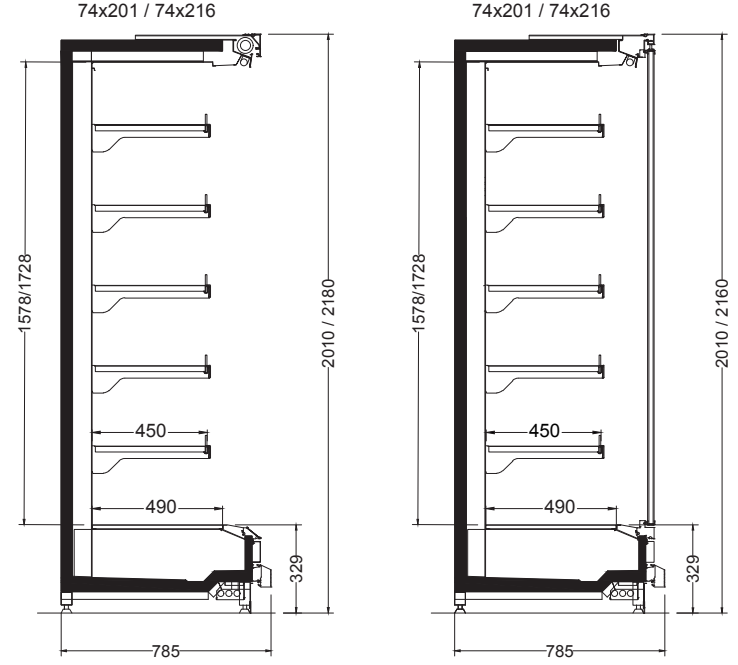
AÇIK / OPEN FRONT



KAPILI / FGD



Süt Ürünleri ve Paket Et Teşhir Reyonu Dairy and Paked Meat Display Cabinets



Simav-3

Simav-3

Uzunluk (mm) | Length (mm)

937 / 1250 / 1875 / 2500 / 2814 / 3750

Yan Kapak (mm) | Sidewall (mm)

40

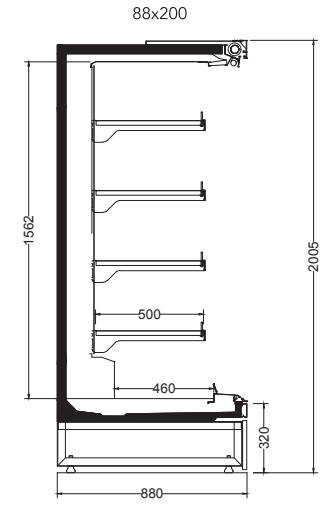
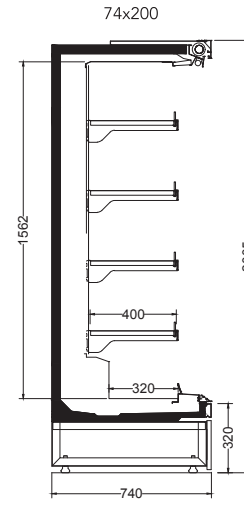
Sıcaklık Sınıfı | Temperature Class

M2 (-1 / +7 C°) / M1 (-1 / +5 C°)

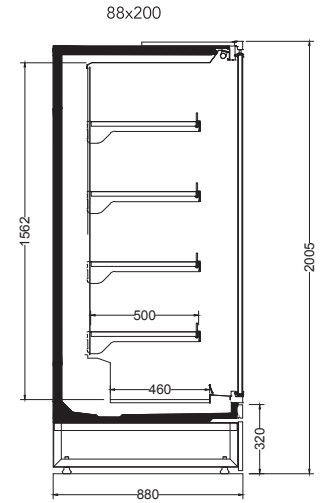
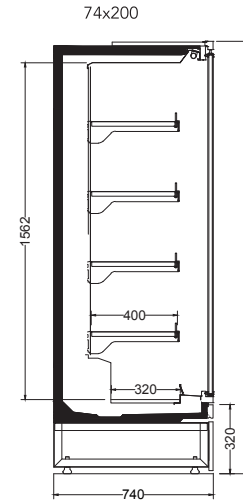
* Yan kapak hariç. | *Except sidewall.



AÇIK / OPEN FRONT



KAPILI / FGD



Biga-3 (İçten Motorlu)

Biga-3 (Plug-in)

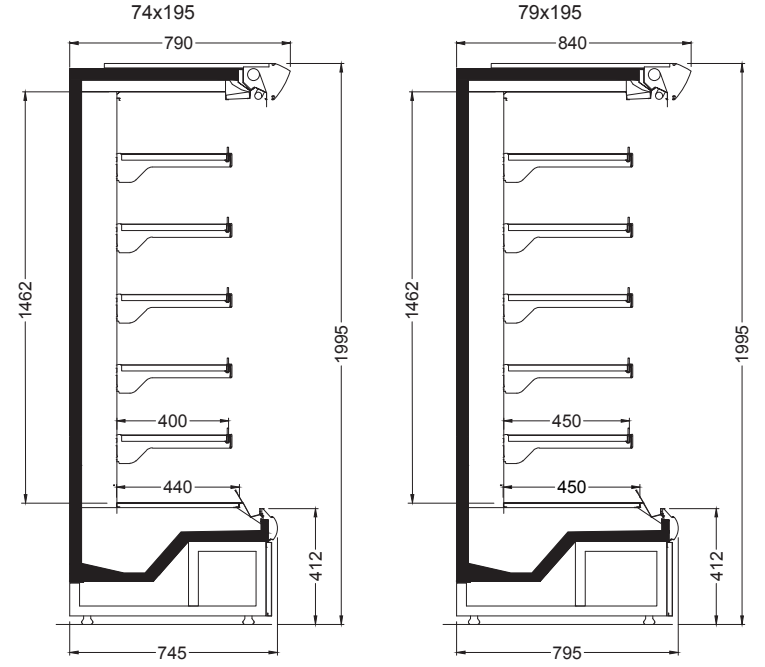
Uzunluk (mm) | Length (mm)
938 / 1250 / 1875 / 2500

Yan Kapak (mm) | Sidewall (mm)
40

Sıcaklık Sınıfı | Temperature Class
M1 (-1 / +5 C°)

* Yan kapak hariç. | *Except sidewall.

Süt Ürünleri ve Paket Et Teşhir Reyonu Dairy and Paked Meat Display Cabinets



Densu-2 (İçten Motorlu)

Densu-2 (Plug-in)

Uzunluk (mm) | Length (mm)

937 / 1250 / 1875 / 2500 / 2814

Yan Kapak (mm) | Sidewall (mm)

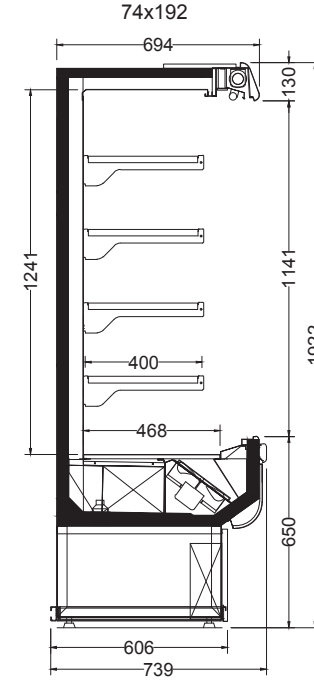
40

Sıcaklık Sınıfı | Temperature Class

M2 (-1 / +7 C°) / M1 (-1 / +5 C°) / H1 (+1 / +10 C°)

* Yan kapak hariç. | *Except sidewall.

Süt Ürünleri ve Paket Et Teşhir Reyonu
Dairy and Paked Meat Display Cabinets



Selendi (İçten Motorlu)

Selendi (Plug -in)

Uzunluk (mm) | Length (mm)
938 / 1250 / 1875 / 2500

Yan Kapak (mm) | Sidewall (mm)
40

Sıcaklık Sınıfı | Temperature Class
M2 (-1 / +7 C°)

* Yan kapak hariç. | *Except sidewall.



Yarım Boy Dikey Dolaplar

Half Height Vertical Cabinets



Lena-3

Lena-3

Uzunluk (mm) | Length (mm)

937 / 1250 / 1875 / 2500 / 2814 / 3750

Yan Kapak (mm) | Sidewall (mm)

42

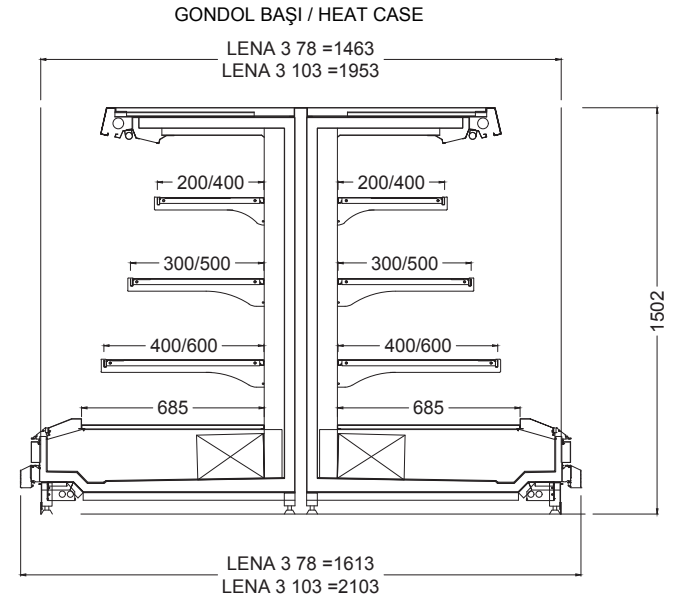
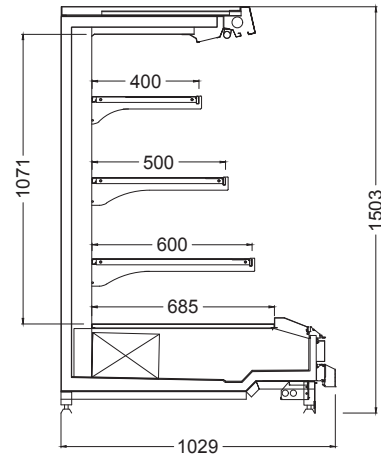
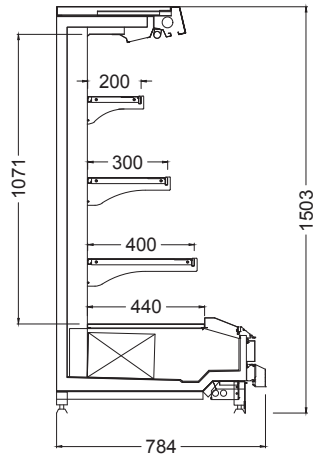
Sıcaklık Sınıfı | Temperature Class

M2 (-1 / +7 C°) / M1 (-1 / +5 C°) / H1 (+1 / +10 C°)

* Yan kapak hariç. | *Except sidewall.

LENA 3 | LENA 3

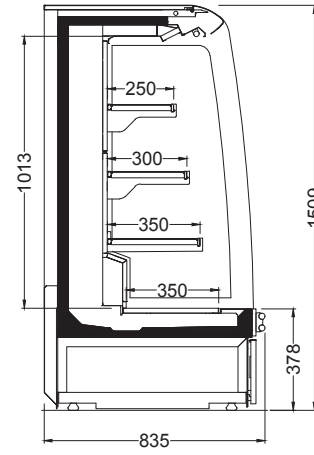
Süt Ürünleri ve Paket Et Teşhir Reyonu | Dairy and Paket Meat Display Cabinets



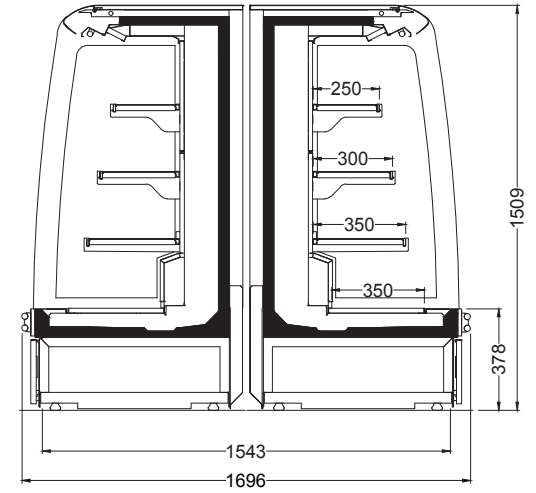


Süt Ürünleri ve Paket Et Teşhir Reyonu
Dairy and Paked Meat Display Cabinets

LENA PL



GONDOL BAŞI / HEAD CASE



Lena PL

Lena PL

Uzunluk (mm) | Length (mm)
915 / 1250 / 1875 / 2500

Yan Kapak (mm) | Sidewall (mm)
42

Sıcaklık Sınıfı | Temperature Class
M1 (-1 / +5 C°)

* Yan kapak hariç. | *Except sidewall.

REFRIGERATION



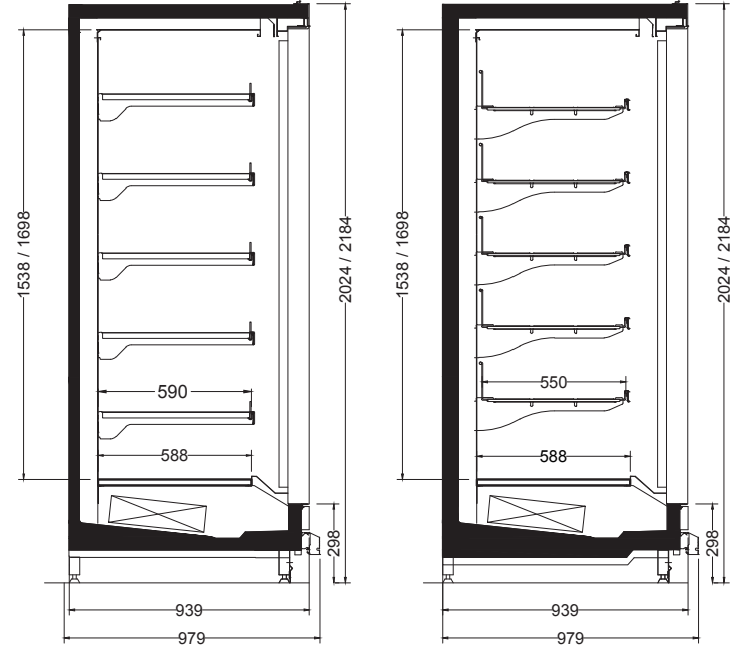
Nurdil®



Dikey Cam Kapılı Dolaplar

Vertical Full Glass Door Cabinets

Derin Dondurucu | Frozen Food Display Cabinet
Meşrubat Muhafaza | Bottle Cooler



Meriç 6

Meriç 6

Uzunluk (mm) | Length (mm)
1562 / 2343 / 3124 / 3905

Yan Kapak (mm) | Sidewall (mm)
40-70

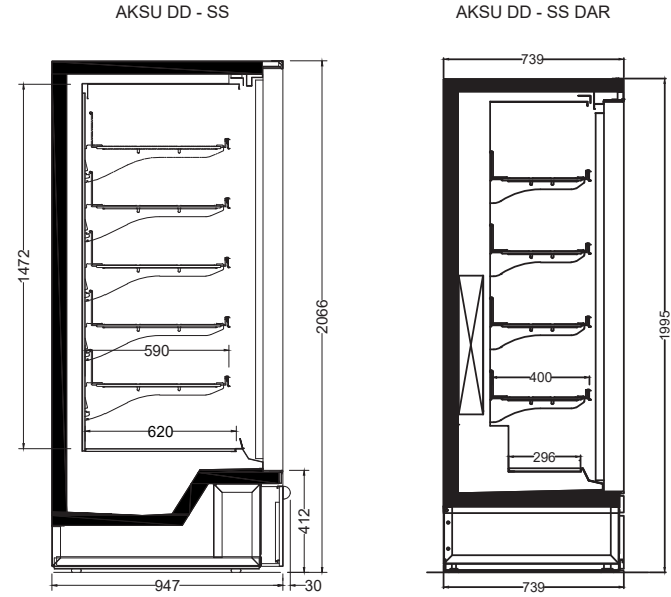
Sıcaklık Sınıfı | Temperature Class
H1 (+1 / +10 C°) / M0 (-1 / +4 C°) / M1 (-1 / +5 C°)
M2 (-1 / +7 C°) / L1 (-15 / -18 C°)

* Yan kapak hariç. | *Except sidewall.



AKSU DD - AKSU SS | AKSU DD - AKSU SS

Derin Dondurucu | Frozen Food Display Cabinet
Meşrubat Muhafaza | Bottle Cooler



Aksu (İçten Motorlu)

Aksu (Plug-in)

Uzunluk (mm) | Length (mm)
1562 / 2343

Yan Kapak (mm) | Sidewall (mm)
50

Sıcaklık Sınıfı | Temperature Class
H1 (+1 / +10 C°) / M0 (-1 / +4 C°) / M1 (-1 / +5 C°)
M2 (-1 / +7 C°) / L1 (-15 / -18 C°)

* Yan kapak hariç. | *Except sidewall.



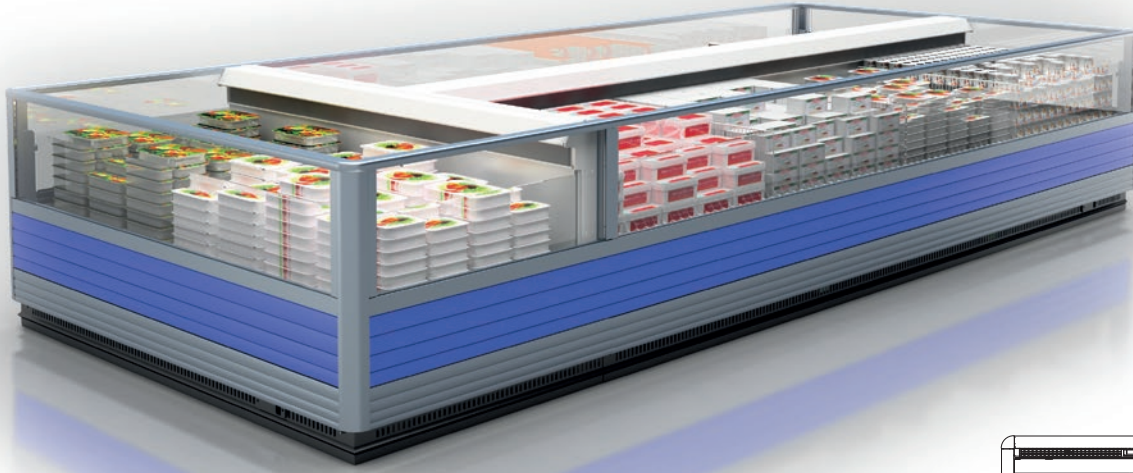
salvagnini
PERI
TEKNIK SO

Nur
TEKNİK SO

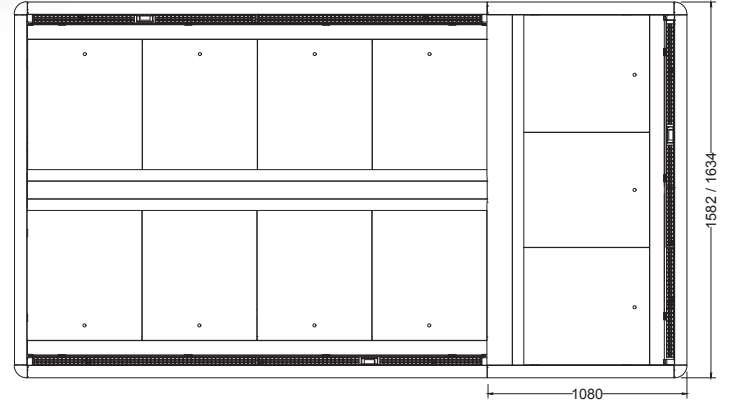
-dil®
DÖĞÜTMA

Havuz Tipi Dolaplar

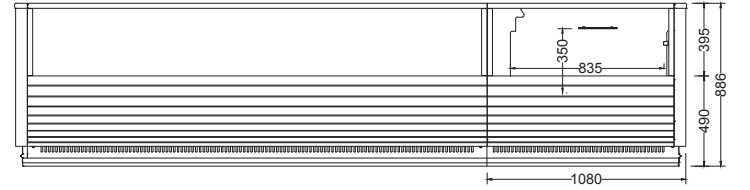
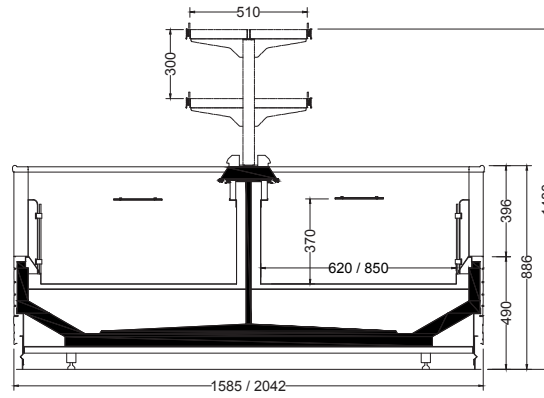
Island Type Cabinets



GONDOL BAŞI / HEAD CASE



ICELAND-11 / ICELAND-22



Iceland

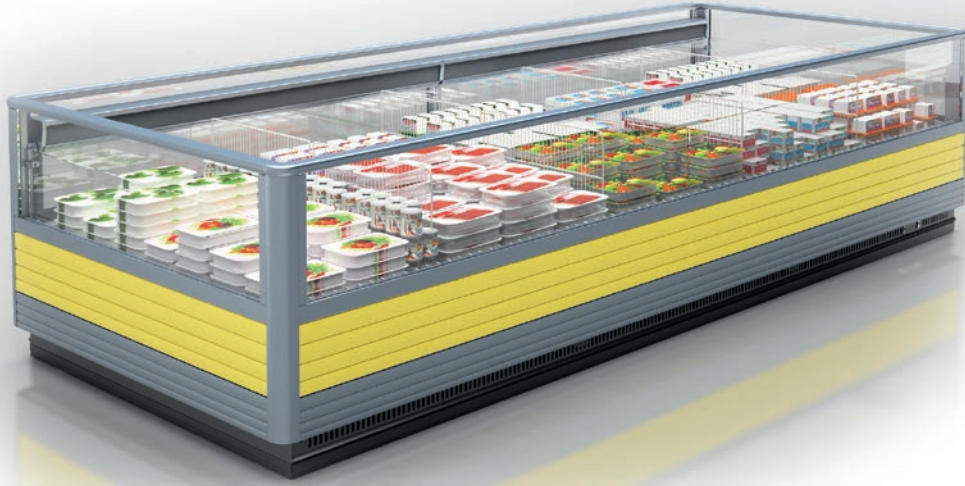
Iceland

Uzunluk (mm) | Length (mm)
1875 / 2500 / 3750

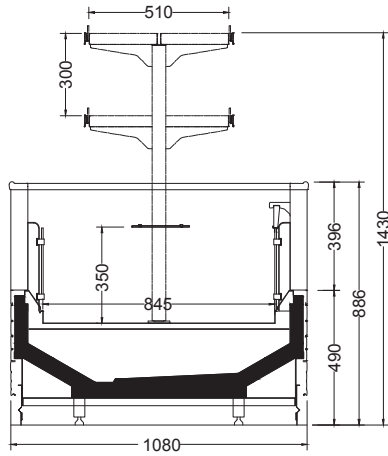
Yan Kapak (mm) | Sidewall (mm)
48

Sıcaklık Sınıfı | Temperature Class
L1 (-15/ -18 C °) / L2 (-12 /-18 C °)

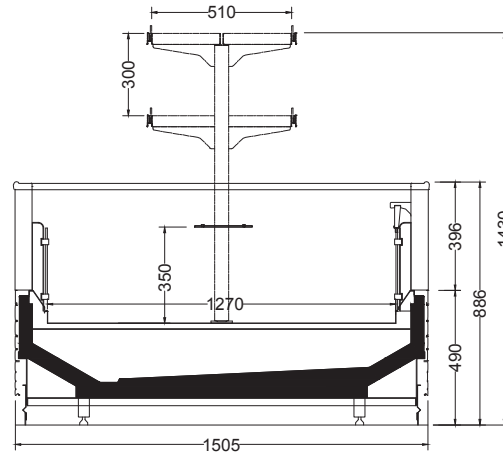
* Yan kapak hariç. | *Except sidewall.



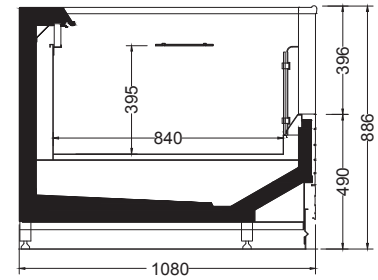
BERMUDA 11



BERMUDA 44



BERMUDA 33



Bermuda

Bermuda

Uzunluk (mm) | Length (mm)
1875 / 2500 / 3750

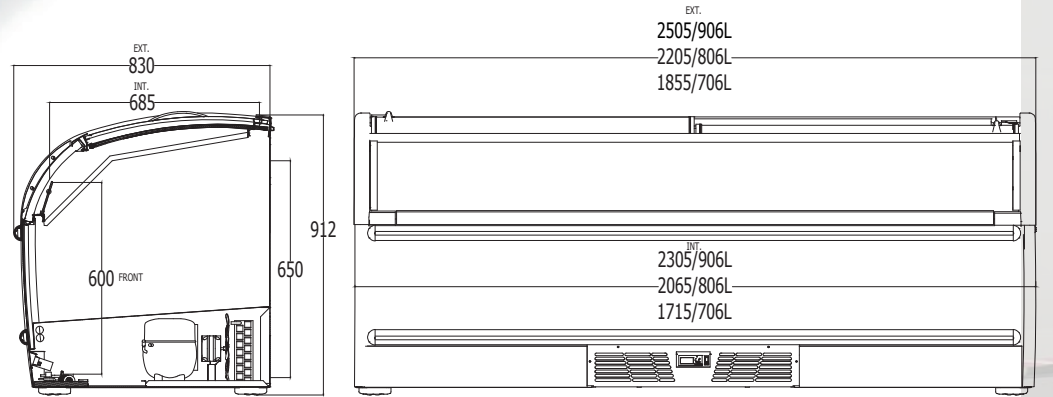
Yan Kapak (mm) | Sidewall (mm)
48

Sıcaklık Sınıfı | Temperature Class
L1 (-15/ -18 C °) / L2 (-12 /-18 C °)

* Yan kapak hariç. | *Except sidewall.



ARAN (İÇTEN MOTORLU) | ARAN (PLUG IN)
Dondurulmuş Gıda Teşhir Reyonu | Frozen Food Display Cabinet



Aran

Aran

Uzunluk (mm) | Length (mm)

1855 (706 L) / 2205 (806 L) / 2505 (906 L) / 1905 (706 SC Head)

Sıcaklık Sınıfı | Temperature Class

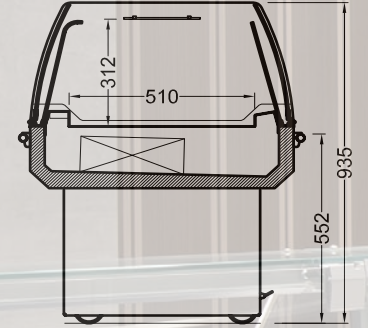
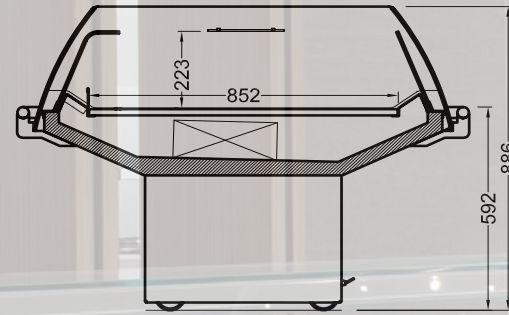
L1 (-15/ -18 C °)

* Yan kapak hariç. | *Except sidewall.



GÖKSU | GOKSU

Promosyon Dolabı | Promotional Showcase



Göksu (İçten Motorlu)

Goksu (Plug-in)

Uzunluk (mm) | Length (mm)

938 / 1250

Sıcaklık Sınıfı | Temperature Class

M1 (-1 / -5 °C) / M2 (-1 / +7 °C)

* Yan kapak hariç. | *Except sidewall.

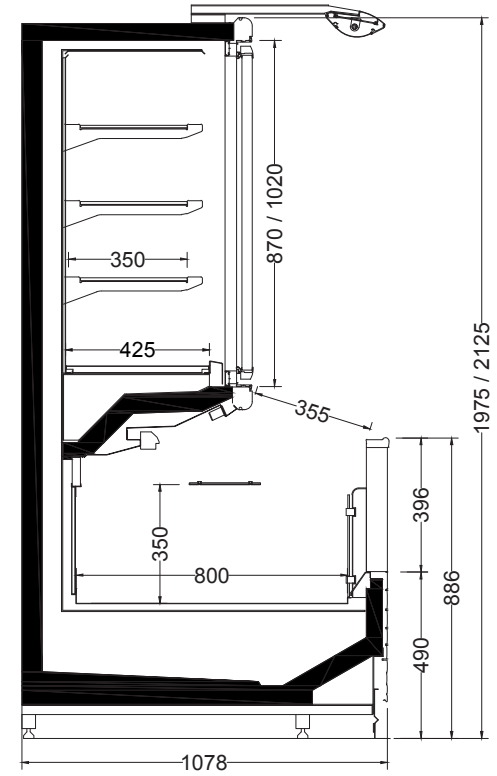
Kombine Tip Dolaplar

Combined Type Cabinet



GRENADA 11 (Tek Evaporatörlü)
GRENADA 11 (Single Coil)

Dondurulmuş Gıda Teşhir Reyonu
Frozen Food Display Cabinet



Grenada 11

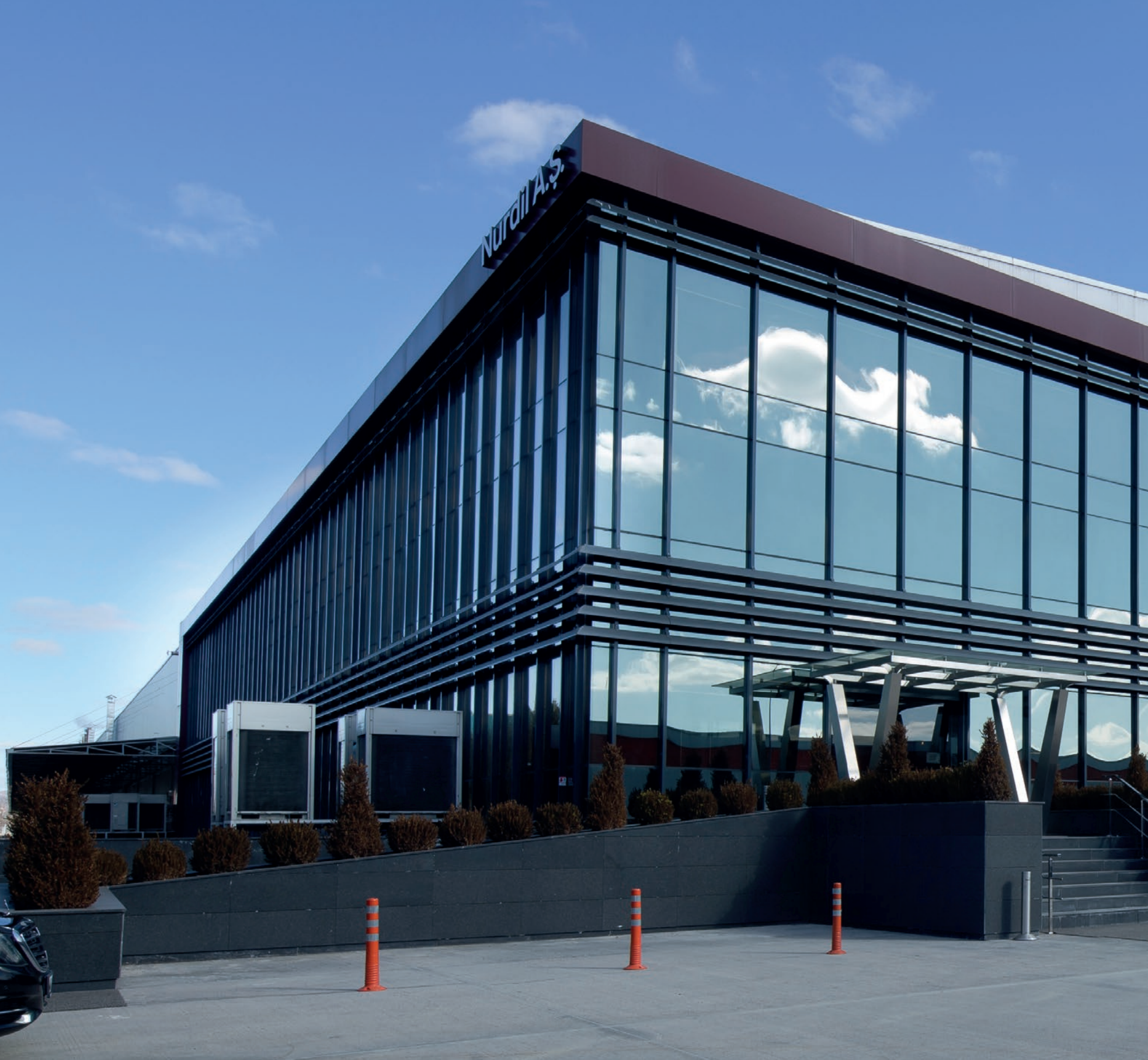
Grenada 11

Uzunluk (mm) | Length (mm)
2500 / 3750

Yan Kapak (mm) | Sidewall (mm)
68

Sıcaklık Sınıfı | Temperature Class
L1 (-15/ -18 C °) / L2 (-12 /-18 C °)

* Yan kapak hariç. | *Except sidewall.



NORCOIL A.S.

Nurdil®



Nurdil[®]

www.nurdil.com.tr

Nurdil[®]
www.nurdil.com.tr

Nurdil Teknik Soğutma San. ve Tic. A.Ş.

1. Organize Sanayi Bölgesi Türkistan Cad.
No:9 / 06935 Sincan/Ankara-Turkey
T: +90 312 267 02 35 (pbx)
F: +90 312 267 02 39
nurdil@nurdil.com.tr

Nurdil Teknik Soğutma San. ve Tic. A.Ş.

1. Organize Sanayi Bölgesi Osmanlı Cad.
No:9 / 06935 Sincan/Ankara-Turkey

Erim Soğutma Ltd. Şti.

1. Organize Sanayi Bölgesi Türkistan Cad.
No:9/06935 Sincan/Ankara-Turkey